



Řemenice pro všechny typy odvětví

v průmyslové výrobě a pro automobily



Nestandardní řemenice

vyrobené z kovů nebo plastů



Provádění povrchových úprav:

ochrana povrchu a znemožnění koroze



Standardní a speciální profily řemenic



ŘEMENICE/UPÍNACÍ DESKY Ozubené řemenice profilu T

T2.5 06 (rozteč 2.5 mm) pro šířku řemene 6 mm											
	Označení	Nákres	Zuby	Dp	De	Bočnice 0,5	Df	Dm	B1	B2	L
Hliník	16T2,5/12-2	1F	12	9,55	9,03	Bm73	12,0	12	9	8	16
	16T2,5/14-2	1F	14	11,14	10,62	Bm74	15,0	14	9	8	16
	16T2,5/15-2	1F	15	11,94	11,42	Bm74	15,0	15	9	8	16
	16T2,5/16-2	1F	16	12,73	12,21	Bm75	16,0	16	9	8	16
	16T2,5/18-2	AF	18	14,32	13,80	Bm75	16,0	10	10	8	16
	16T2,5/19-2	AF	19	15,12	14,60	Bm0	19,5	10	10	8	16
	16T2,5/20-2	AF	20	15,92	15,40	Bm1	22,0	11	10	8	16
	16T2,5/22-2	AF	22	17,51	16,99	Bm1	22,0	11	10	8	16
	16T2,5/24-2	AF	24	19,10	18,58	Bm1	22,0	12	10	8	16
	16T2,5/25-2	AF	25	19,89	19,37	Bm2	25,0	13	10	8	16
	16T2,5/26-2	AF	26	20,69	20,17	Bm2	25,0	14	10	8	16
	16T2,5/28-2	AF	28	22,28	21,76	Bm2	25,0	14	10	8	16
	16T2,5/30-2	AF	30	23,87	23,35	Bm3	28,0	16	10	8	16
	16T2,5/32-2	AF	32	25,46	24,95	Bm4	32,0	16	10	8	16
	16T2,5/36-2	AF	36	28,65	28,13	Bm5	36,0	20	10	8	16
	16T2,5/40-2	AF	40	31,83	31,31	Bm6	38,0	22	10	8	16
	16T2,5/44-0	A	44	35,01	34,50	-	-	24	10	-	16
16T2,5/48-0	A	48	38,20	37,68	-	-	26	10	-	16	
16T2,5/60-0	A	60	47,75	47,23	-	-	34	10	-	16	

T5 10 (rozteč 5 mm) pro šířku řemene 10 mm											
	Označení	Nákres	Zuby	Dp	De	Bočnice 0,5	Df	Dm	B1	B2	L
Hliník	21T5/10-2	AF	10	15,92	15,09	Bm0	19,5	11	15	11,5	21
	21T5/12-2	AF	12	19,10	18,27	Bm1	22,0	11	15	11,5	21
	21T5/14-2	AF	14	22,28	21,45	Bm2	25,0	14	15	11,5	21
	21T5/15-2	AF	15	23,87	23,04	Bm3	28,0	16	15	11,5	21
	21T5/16-2	AF	16	25,46	24,64	Bm4	32,0	18	15	11,5	21
	21T5/18-2	AF	18	28,65	27,82	Bm4	32,0	20	15	11,5	21
	21T5/19-2	AF	19	30,24	29,41	Bm5	36,0	22	15	11,5	21
	21T5/20-2	AF	20	31,83	31,00	Bm5	36,0	23	15	11,5	21
	21T5/22-2	AF	22	35,01	34,19	Bm6	38,0	24	15	11,5	21
	21T5/24-2	AF	24	38,20	37,37	Bm7	41,0	26	15	11,5	21
	21T5/25-2	AF	25	39,79	38,96	Bm8	47,0	26	15	11,5	21
	21T5/26-2	AF	26	41,38	40,55	Bm8	47,0	26	15	11,5	21
	21T5/27-2	AF	27	42,97	42,14	Bm9	48,0	30	15	11,5	21
	21T5/28-2	AF	28	44,56	43,73	Bm9	48,0	32	15	11,5	21
	21T5/30-2	AF	30	47,75	46,92	Bm10	51,0	34	15	11,5	21
	21T5/32-2	AF	32	50,93	50,10	Bm11	54,0	38	15	11,5	21
	21T5/36-2	AF	36	57,30	56,47	Bm14	63,0	38	15	11,5	21
	21T5/40-2	AF	40	63,66	62,83	Bm15	66,0	40	15	11,5	21
	21T5/42-2	AF	42	66,85	66,02	Bm16	72,0	40	15	11,5	21
	21T5/44-0	A	44	70,03	69,20	-	-	45	15	-	21
21T5/48-0	A	48	76,39	75,57	-	-	50	15	-	21	
21T5/60-0	A	60	95,49	94,67	-	-	65	15	-	21	

Hodnoty Df a Dm se mohou měnit bez předběžného upozornění

T5 16 (rozeč 5 mm) pro šířku řemene 16 mm											
	Označení	Nákres	Zuby	Dp	De	Bočnice 0,5	Df	Dm	B1	B2	L
Hliník	27T5/10-2	AF	10	15,92	15,09	Bm0	19,5	11	21	17,5	27
	27T5/12-2	AF	12	19,10	18,27	Bm1	22,0	11	21	17,5	27
	27T5/14-2	AF	14	22,28	21,45	Bm2	25,0	14	21	17,5	27
	27T5/15-2	AF	15	23,87	23,04	Bm3	28,0	16	21	17,5	27
	27T5/16-2	AF	16	25,46	24,64	Bm4	32,0	18	21	17,5	27
	27T5/18-2	AF	18	28,65	27,82	Bm4	32,0	20	21	17,5	27
	27T5/19-2	AF	19	30,24	29,41	Bm5	36,0	22	21	17,5	27
	27T5/20-2	AF	20	31,83	31,00	Bm5	36,0	23	21	17,5	27
	27T5/22-2	AF	22	35,01	34,19	Bm6	38,0	24	21	17,5	27
	27T5/24-2	AF	24	38,20	37,37	Bm7	41,0	26	21	17,5	27
	27T5/25-2	AF	25	39,79	38,96	Bm8	47,0	26	21	17,5	27
	27T5/26-2	AF	26	41,38	40,55	Bm8	47,0	26	21	17,5	27
	27T5/27-2	AF	27	42,97	42,14	Bm9	48,0	30	21	17,5	27
	27T5/28-2	AF	28	44,56	43,73	Bm9	48,0	32	21	17,5	27
	27T5/30-2	AF	30	47,75	46,92	Bm10	51,0	34	21	17,5	27
	27T5/32-2	AF	32	50,93	50,10	Bm11	54,0	38	21	17,5	27
	27T5/36-2	AF	36	57,30	56,47	Bm14	63,0	38	21	17,5	27
	27T5/40-2	AF	40	63,66	62,83	Bm15	66,0	40	21	17,5	27
	27T5/42-2	AF	42	66,85	66,02	Bm16	72,0	40	21	17,5	27
	27T5/44-0	A	44	70,03	69,20	-	-	45	21	-	27
27T5/48-0	A	48	76,39	75,57	-	-	50	21	-	27	
27T5/60-0	A	60	95,49	94,67	-	-	65	21	-	27	

T5 25 (rozeč 5 mm) pro šířku řemene 25 mm											
	Označení	Nákres	Zuby	Dp	De	Bočnice 0,5	Df	Dm	B1	B2	L
Hliník	36T5/10-2	AF	10	15,92	15,09	Bm0	19,5	11	30	26,5	36
	36T5/12-2	AF	12	19,10	18,27	Bm1	22,0	11	30	26,5	36
	36T5/14-2	AF	14	22,28	21,45	Bm2	25,0	14	30	26,5	36
	36T5/15-2	AF	15	23,87	23,04	Bm3	28,0	16	30	26,5	36
	36T5/16-2	AF	16	25,46	24,64	Bm4	32,0	18	30	26,5	36
	36T5/18-2	AF	18	28,65	27,82	Bm4	32,0	20	30	26,5	36
	36T5/19-2	AF	19	30,24	29,41	Bm5	36,0	22	30	26,5	36
	36T5/20-2	AF	20	31,83	31,00	Bm5	36,0	23	30	26,5	36
	36T5/22-2	AF	22	35,01	34,19	Bm6	38,0	24	30	26,5	36
	36T5/24-2	AF	24	38,20	37,37	Bm7	41,0	26	30	26,5	36
	36T5/25-2	AF	25	39,79	38,96	Bm8	47,0	26	30	26,5	36
	36T5/26-2	AF	26	41,38	40,55	Bm8	47,0	26	30	26,5	36
	36T5/27-2	AF	27	42,97	42,14	Bm9	48,0	30	30	26,5	36
	36T5/28-2	AF	28	44,56	43,73	Bm9	48,0	32	30	26,5	36
	36T5/30-2	AF	30	47,75	46,92	Bm10	51,0	34	30	26,5	36
	36T5/32-2	AF	32	50,93	50,10	Bm11	54,0	38	30	26,5	36
	36T5/36-2	AF	36	57,30	56,47	Bm14	63,0	38	30	26,5	36
	36T5/40-2	AF	40	63,66	62,83	Bm15	66,0	40	30	26,5	36
	36T5/42-2	AF	42	66,85	66,02	Bm16	72,0	40	30	26,5	36
	36T5/44-0	A	44	70,03	69,20	-	-	45	30	-	36
36T5/48-0	A	48	76,39	75,57	-	-	50	30	-	36	
36T5/60-0	A	60	95,49	94,67	-	-	65	30	-	36	

Hodnoty Df a Dm se mohou měnit bez předběžného upozornění

ŘEMENICE/UPÍNACÍ DESKY Ozubené řemenice profilu T

T10 16 (rozteč 10 mm) pro šířku řemene 16 mm											
	Označení	Nákres	Zuby	Dp	De	Bočnice 0,5	Df	Dm	B1	B2	L
Hlítník	31T10/12-2	AF	12	38,20	36,35	Bm7	41	28	21	17,5	31
	31T10/14-2	AF	14	44,56	42,71	Bm9	48	32	21	17,5	31
	31T10/15-2	AF	15	47,75	45,90	Bm10	51	32	21	17,5	31
	31T10/16-2	AF	16	50,93	49,08	Bm11	54	35	21	17,5	31
	31T10/18-2	AF	18	57,30	55,45	Bm13	60	40	21	17,5	31
	31T10/19-2	AF	19	60,48	58,63	Bm15	66	44	21	17,5	31
	31T10/20-2	AF	20	63,66	61,81	Bm15	66	46	21	17,5	31
	31T10/22-2	AF	22	70,03	68,18	Bm17	75	52	21	17,5	31
	31T10/24-2	AF	24	76,39	74,55	Bm19	83	58	21	17,5	31
	31T10/25-2	AF	25	79,58	77,73	Bm19	83	60	21	17,5	31
	31T10/26-2	AF	26	82,76	80,91	Bm20	87	60	21	17,5	31
	31T10/27-2	AF	27	85,94	84,10	Bm21	91	60	21	17,5	31
	31T10/28-2	AF	28	89,13	87,28	Bm22	93	60	21	17,5	31
	31T10/30-2	AF	30	95,49	93,65	Bm23	97	60	21	17,5	31
	31T10/32-2	AF	32	101,86	100,01	Bm25	106	65	21	17,5	31
	31T10/36-2	AF	36	114,59	112,74	Bm28	119	70	21	17,5	31
	31T10/40-2	AF	40	127,32	125,48	Bm31	131	80	21	17,5	31
31T10/44-0	A	44	140,06	138,21	-	-	88	21	-	31	
31T10/48-0	A	48	152,79	150,94	-	-	95	21	-	31	
31T10/60-0	A	60	190,99	189,14	-	-	110	21	-	31	

T10 25 (rozteč 10 mm) pro šířku řemene 25 mm											
	Označení	Nákres	Zuby	Dp	De	Bočnice 0,5	Df	Dm	B1	B2	L
Hlítník	40T10/12-2	AF	12	38,20	36,35	Bm7	41	28	30	26,5	40
	40T10/14-2	AF	14	44,56	42,71	Bm9	48	32	30	26,5	40
	40T10/15-2	AF	15	47,75	45,90	Bm10	51	32	30	26,5	40
	40T10/16-2	AF	16	50,93	49,08	Bm11	54	35	30	26,5	40
	40T10/18-2	AF	18	57,30	55,45	Bm13	60	40	30	26,5	40
	40T10/19-2	AF	19	60,48	58,63	Bm15	66	44	30	26,5	40
	40T10/20-2	AF	20	63,66	61,81	Bm15	66	46	30	26,5	40
	40T10/22-2	AF	22	70,03	68,18	Bm17	75	52	30	26,5	40
	40T10/24-2	AF	24	76,39	74,55	Bm19	83	58	30	26,5	40
	40T10/25-2	AF	25	79,58	77,73	Bm19	83	60	30	26,5	40
	40T10/26-2	AF	26	82,76	80,91	Bm20	87	60	30	26,5	40
	40T10/27-2	AF	27	85,94	84,10	Bm21	91	60	30	26,5	40
	40T10/28-2	AF	28	89,13	87,28	Bm22	93	60	30	26,5	40
	40T10/30-2	AF	30	95,49	93,65	Bm23	97	60	30	26,5	40
	40T10/32-2	AF	32	101,86	100,01	Bm25	106	65	30	26,5	40
	40T10/36-2	AF	36	114,59	112,74	Bm28	119	70	30	26,5	40
	40T10/40-2	AF	40	127,32	125,48	Bm31	131	80	30	26,5	40
40T10/44-0	A	44	140,06	138,21	-	-	88	30	-	40	
40T10/48-0	A	48	152,79	150,94	-	-	95	30	-	40	
40T10/60-0	A	60	190,99	189,14	-	-	110	30	-	40	

T10 32 (10 mm rozteč) pro šířku řemene 32 mm											
	Označení	Nákres	Zuby	Dp	De	Bočnice 0,5	Df	Dm	B1	B2	L
Hlítník	47T10/18-2	AF	18	57,30	55,45	Bm13	60	40	37	33,5	47
	47T10/19-2	AF	19	60,48	58,63	Bm15	66	44	37	33,5	47
	47T10/20-2	AF	20	63,66	61,81	Bm15	66	46	37	33,5	47
	47T10/22-2	AF	22	70,03	68,18	Bm17	75	52	37	33,5	47
	47T10/24-2	AF	24	76,39	74,55	Bm19	83	58	37	33,5	47
	47T10/25-2	AF	25	79,58	77,73	Bm19	83	60	37	33,5	47
	47T10/26-2	AF	26	82,76	80,91	Bm20	87	60	37	33,5	47
	47T10/27-2	AF	27	85,94	84,10	Bm21	91	60	37	33,5	47
	47T10/28-2	AF	28	89,13	87,28	Bm22	93	60	37	33,5	47
	47T10/30-2	AF	30	95,49	93,65	Bm23	97	60	37	33,5	47
	47T10/32-2	AF	32	101,86	100,01	Bm25	106	65	37	33,5	47
	47T10/36-2	AF	36	114,59	112,74	Bm28	119	70	37	33,5	47
	47T10/40-2	AF	40	127,32	125,48	Bm31	131	80	37	33,5	47
	47T10/44-0	A	44	140,06	138,21	-	-	88	37	-	47
	47T10/48-0	A	48	152,79	150,94	-	-	95	37	-	47
47T10/60-0	A	60	190,99	189,14	-	-	110	37	-	47	

Hodnoty Df a Dm se mohou měnit bez předběžného upozornění

T10 50 (rozteč 10 mm) pro šířku řemene 50 mm											
	Označení	Nákres	Zuby	Dp	De	Bočnice 0,5	Df	Dm	B1	B2	L
Hliník	66T10/18-2	AF	18	57,30	55,45	Bm13	60	40	56	52,5	66
	66T10/19-2	AF	19	60,48	58,63	Bm15	66	44	56	52,5	66
	66T10/20-2	AF	20	63,66	61,81	Bm15	66	46	56	52,5	66
	66T10/22-2	AF	22	70,03	68,18	Bm17	75	52	56	52,5	66
	66T10/24-2	AF	24	76,39	74,55	Bm19	83	58	56	52,5	66
	66T10/25-2	AF	25	79,58	77,73	Bm19	83	60	56	52,5	66
	66T10/26-2	AF	26	82,76	80,91	Bm20	87	60	56	52,5	66
	66T10/27-2	AF	27	85,94	84,10	Bm21	91	60	56	52,5	66
	66T10/28-2	AF	28	89,13	87,28	Bm22	93	60	56	52,5	66
	66T10/30-2	AF	30	95,49	93,65	Bm23	97	60	56	52,5	66
	66T10/32-2	AF	32	101,86	100,01	Bm25	106	65	56	52,5	66
	66T10/36-2	AF	36	114,59	112,74	Bm28	119	70	56	52,5	66
	66T10/40-2	AF	40	127,32	125,48	Bm31	131	80	56	52,5	66
	66T10/44-0	A	44	140,06	138,21	-	-	88	56	-	66
	66T10/48-0	A	48	152,79	150,94	-	-	95	56	-	66
66T10/60-0	A	60	190,99	189,14	-	-	110	56	-	66	

T20 32 (rozteč 20 mm) pro šířku řemene 32 mm											
	Označení	Nákres	Zuby	Dp	De	Bočnice 0,5	Df	Dm	B1	B2	L
Hliník	53T20/18-2	AF	18	114,59	111,73	Bm92	119	80	42	37	53
	53T20/20-2	AF	20	127,32	124,47	Bm43	138	90	42	37	53
	53T20/22-2	AF	22	140,06	137,20	Bm45	145	90	42	37	53
	53T20/24-2	AF	24	152,79	149,93	Bm47	162	95	42	37	53
	53T20/25-2	AF	25	159,15	156,30	Bm48	168	95	42	37	53
	53T20/30-2	AF	30	190,99	188,13	Bm52	200	110	42	37	53
	53T20/32-0	A	32	203,72	200,86	-	-	110	42	-	53
	53T20/36-0	A	36	229,18	226,33	-	-	110	42	-	53
	53T20/40-0	A	40	254,65	251,80	-	-	110	42	-	53
	53T20/48-0	A	48	305,58	302,73	-	-	130	42	-	53
	53T20/60-0	A	60	381,97	379,12	-	-	130	42	-	53

T20 50 (rozteč 20 mm) pro šířku řemene 50 mm											
	Označení	Nákres	Zuby	Dp	De	Bočnice 0,5	Df	Dm	B1	B2	L
Hliník	71T20/18-2	AF	18	114,59	111,73	Bm92	119	80	60	55	71
	71T20/20-2	AF	20	127,32	124,47	Bm43	138	90	60	55	71
	71T20/22-2	AF	22	140,06	137,20	Bm45	145	90	60	55	71
	71T20/24-2	AF	24	152,79	149,93	Bm47	162	95	60	55	71
	71T20/25-2	AF	25	159,15	156,30	Bm48	168	95	60	55	71
	71T20/30-2	AF	30	190,99	188,13	Bm52	200	110	60	55	71
	71T20/32-0	A	32	203,72	200,86	-	-	110	60	-	71
	71T20/36-0	A	36	229,18	226,33	-	-	110	60	-	71
	71T20/40-0	A	40	254,65	251,80	-	-	110	60	-	71
	71T20/48-0	A	48	305,58	302,73	-	-	130	60	-	71
	71T20/60-0	A	60	381,97	379,12	-	-	130	60	-	71

Hodnoty Df a Dm se mohou měnit bez předběžného upozornění

ŘEMENICE/UPÍNACÍ DESKY Ozubené řemenice profilu T

T20 75 (20 mm rozteč) pro šířku řemene 75 mm											
	Označení	Nákres	Zuby	Dp	De	Bočnice 0,5	Df	Dm	B1	B2	L
Hliník	106T20/18-2	AF	18	114,59	111,73	Bm92	119	80	85	80	106
	106T20/20-2	AF	20	127,32	124,47	Bm43	138	90	85	80	106
	106T20/22-2	AF	22	140,06	137,20	Bm45	145	90	85	80	106
	106T20/24-2	AF	24	152,79	149,93	Bm47	162	95	85	80	106
	106T20/25-2	AF	25	159,15	156,30	Bm48	168	95	85	80	106
	106T20/30-2	AF	30	190,99	188,13	Bm52	200	110	85	80	106
	106T20/32-0	A	32	203,72	200,86	-	-	110	85	-	106
	106T20/36-0	A	36	229,18	226,33	-	-	110	85	-	106
	106T20/40-0	A	40	254,65	251,80	-	-	110	85	-	106
	106T20/48-0	A	48	305,58	302,73	-	-	130	85	-	106
106T20/60-0	A	60	381,97	379,12	-	-	130	85	-	106	

T 20 100 (20 mm rozteč) pro šířku řemene 100 mm											
	Označení	Nákres	Zuby	Dp	De	Bočnice 0,5	Df	Dm	B1	B2	L
Hliník	123T20/18-2	AF	18	114,59	111,73	Bm92	119	80	110	105	123
	123T20/20-2	AF	20	127,32	124,47	Bm43	138	90	110	105	123
	123T20/22-2	AF	22	140,06	137,20	Bm45	145	90	110	105	123
	123T20/24-2	AF	24	152,79	149,93	Bm47	162	95	110	105	123
	123T20/25-2	AF	25	159,15	156,30	Bm48	168	95	110	105	123
	123T20/30-2	AF	30	190,99	188,13	Bm52	200	110	110	105	123
	123T20/32-0	A	32	203,72	200,86	-	-	110	110	-	123
	123T20/36-0	A	36	229,18	226,33	-	-	110	110	-	123
	123T20/40-0	A	40	254,65	251,80	-	-	110	110	-	123
	123T20/48-0	A	48	305,58	302,73	-	-	130	110	-	123
123T20/60-0	A	60	381,97	379,12	-	-	130	110	-	123	

Hodnoty Df a Dm se mohou měnit bez předběžného upozornění

AT5 10 (rozteč 5 mm rozteč) pro šířku řemene 10 mm											
	Označení	Nákres	Zuby	Dp	De	Bočnice 0,5	Df	Dm	B1	B2	L
Hliník	21AT5/12-2	AF	12	19,10	17,87	Bm1	22	11	15	11,5	21
	21AT5/14-2	AF	14	22,28	21,05	Bm2	25	14	15	11,5	21
	21AT5/15-2	AF	15	23,87	22,64	Bm3	28	16	15	11,5	21
	21AT5/16-2	AF	16	25,46	24,24	Bm4	32	18	15	11,5	21
	21AT5/18-2	AF	18	28,65	27,42	Bm4	32	20	15	11,5	21
	21AT5/19-2	AF	19	30,24	29,01	Bm5	36	22	15	11,5	21
	21AT5/20-2	AF	20	31,83	30,60	Bm5	36	23	15	11,5	21
	21AT5/22-2	AF	22	35,01	33,79	Bm6	38	24	15	11,5	21
	21AT5/24-2	AF	24	38,20	36,97	Bm7	41	26	15	11,5	21
	21AT5/25-2	AF	25	39,79	38,56	Bm8	47	26	15	11,5	21
	21AT5/26-2	AF	26	41,38	40,15	Bm8	47	26	15	11,5	21
	21AT5/27-2	AF	27	42,97	41,74	Bm9	48	30	15	11,5	21
	21AT5/28-2	AF	28	44,56	43,33	Bm9	48	32	15	11,5	21
	21AT5/30-2	AF	30	47,75	46,52	Bm10	51	34	15	11,5	21
	21AT5/32-2	AF	32	50,93	49,70	Bm11	54	38	15	11,5	21
	21AT5/36-2	AF	36	57,30	56,07	Bm14	63	38	15	11,5	21
	21AT5/40-2	AF	40	63,66	62,43	Bm15	66	40	15	11,5	21
	21AT5/42-2	AF	42	66,85	65,62	Bm16	72	40	15	11,5	21
	21AT5/44-0	A	44	70,03	68,80	-	-	45	15	-	21
	21AT5/48-0	A	48	76,39	75,17	-	-	50	15	-	21
21AT5/60-0	A	60	95,49	94,27	-	-	65	15	-	21	

AT5 16 (rozteč 5 mm rozteč) pro šířku řemene 16 mm											
	Označení	Nákres	Zuby	Dp	De	Bočnice 0,5	Df	Dm	B1	B2	L
Hliník	27AT5/12-2	AF	12	19,10	17,87	Bm1	22	11	21	17,5	27
	27AT5/14-2	AF	14	22,28	21,05	Bm2	25	14	21	17,5	27
	27AT5/15-2	AF	15	23,87	22,64	Bm3	28	16	21	17,5	27
	27AT5/16-2	AF	16	25,46	24,24	Bm4	32	18	21	17,5	27
	27AT5/18-2	AF	18	28,65	27,42	Bm4	32	20	21	17,5	27
	27AT5/19-2	AF	19	30,24	29,01	Bm5	36	22	21	17,5	27
	27AT5/20-2	AF	20	31,83	30,60	Bm5	36	23	21	17,5	27
	27AT5/22-2	AF	22	35,01	33,79	Bm6	38	24	21	17,5	27
	27AT5/24-2	AF	24	38,20	36,97	Bm7	41	26	21	17,5	27
	27AT5/25-2	AF	25	39,79	38,56	Bm8	47	26	21	17,5	27
	27AT5/26-2	AF	26	41,38	40,15	Bm8	47	26	21	17,5	27
	27AT5/27-2	AF	27	42,97	41,74	Bm9	48	30	21	17,5	27
	27AT5/28-2	AF	28	44,56	43,33	Bm9	48	32	21	17,5	27
	27AT5/30-2	AF	30	47,75	46,52	Bm10	51	34	21	17,5	27
	27AT5/32-2	AF	32	50,93	49,70	Bm11	54	38	21	17,5	27
	27AT5/36-2	AF	36	57,30	56,07	Bm14	63	38	21	17,5	27
	27AT5/40-2	AF	40	63,66	62,43	Bm15	66	40	21	17,5	27
	27AT5/42-2	AF	42	66,85	65,62	Bm16	72	40	21	17,5	27
	27AT5/44-0	A	44	70,03	68,80	-	-	45	21	-	27
	27AT5/48-0	A	48	76,39	75,17	-	-	50	21	-	27
27AT5/60-0	A	60	95,49	94,27	-	-	65	21	-	27	

Hodnoty Df a Dm se mohou měnit bez předběžného upozornění

ŘEMENICE/UPÍNACÍ DESKY Ozubené řemenice profilu AT

AT5 16 (rozteč 5 mm rozteč) pro šířku řemene 16 mm											
	Označení	Nákres	Zuby	Dp	De	Bočnice 0,5	Df	Dm	B1	B2	L
Hliník	36AT5/12-2	AF	12	19,10	17,87	Bm1	22	11	30	26,5	36
	36AT5/14-2	AF	14	22,28	21,05	Bm2	25	14	30	26,5	36
	36AT5/15-2	AF	15	23,87	22,64	Bm3	28	16	30	26,5	36
	36AT5/16-2	AF	16	25,46	24,24	Bm4	32	18	30	26,5	36
	36AT5/18-2	AF	18	28,65	27,42	Bm4	32	20	30	26,5	36
	36AT5/19-2	AF	19	30,24	29,01	Bm5	36	22	30	26,5	36
	36AT5/20-2	AF	20	31,83	30,60	Bm5	36	23	30	26,5	36
	36AT5/22-2	AF	22	35,01	33,79	Bm6	38	24	30	26,5	36
	36AT5/24-2	AF	24	38,20	36,97	Bm7	41	26	30	26,5	36
	36AT5/25-2	AF	25	39,79	38,56	Bm8	47	26	30	26,5	36
	36AT5/26-2	AF	26	41,38	40,15	Bm8	47	26	30	26,5	36
	36AT5/27-2	AF	27	42,97	41,74	Bm9	48	30	30	26,5	36
	36AT5/28-2	AF	28	44,56	43,33	Bm9	48	32	30	26,5	36
	36AT5/30-2	AF	30	47,75	46,52	Bm10	51	34	30	26,5	36
	36AT5/32-2	AF	32	50,93	49,70	Bm11	54	38	30	26,5	36
	36AT5/36-2	AF	36	57,30	56,07	Bm14	63	38	30	26,5	36
36AT5/40-2	AF	40	63,66	62,43	Bm15	66	40	30	26,5	36	
36AT5/42-2	AF	42	66,85	65,62	Bm16	72	40	30	26,5	36	
36AT5/44-0	A	44	70,03	68,80	-	-	45	30	-	36	
36AT5/48-0	A	48	76,39	75,17	-	-	50	30	-	36	
36AT5/60-0	A	60	95,49	94,27	-	-	65	30	-	36	

AT5 16 rozteč (5 mm rozteč) pro šířku řemene 16 mm											
	Označení	Nákres	Zuby	Dp	De	Bočnice 0,5	Df	Dm	B1	B2	L
Hliník	31AT10/15-2	AF	15	47,75	45,90	Bm10	51	32	21	17,5	31
	31AT10/16-2	AF	16	50,93	49,08	Bm11	54	35	21	17,5	31
	31AT10/18-2	AF	18	57,30	55,45	Bm13	60	40	21	17,5	31
	31AT10/19-2	AF	19	60,48	58,63	Bm15	66	44	21	17,5	31
	31AT10/20-2	AF	20	63,66	61,81	Bm15	66	46	21	17,5	31
	31AT10/22-2	AF	22	70,03	68,18	Bm17	75	52	21	17,5	31
	31AT10/24-2	AF	24	76,39	74,55	Bm19	83	58	21	17,5	31
	31AT10/25-2	AF	25	79,58	77,73	Bm19	83	60	21	17,5	31
	31AT10/26-2	AF	26	82,76	80,91	Bm20	87	60	21	17,5	31
	31AT10/27-2	AF	27	85,94	84,10	Bm21	91	60	21	17,5	31
	31AT10/28-2	AF	28	89,13	87,28	Bm22	93	60	21	17,5	31
	31AT10/30-2	AF	30	95,49	93,65	Bm23	97	60	21	17,5	31
	31AT10/32-2	AF	32	101,86	100,01	Bm25	106	65	21	17,5	31
	31AT10/36-2	AF	36	114,59	112,74	Bm28	119	70	21	17,5	31
	31AT10/40-2	AF	40	127,32	125,48	Bm31	131	80	21	17,5	31
	31AT10/44-0	A	44	140,06	138,21	-	-	88	21	-	31
31AT10/48-0	A	48	152,79	150,94	-	-	95	21	-	31	
31AT10/60-0	A	60	190,99	189,14	-	-	110	21	-	31	

AT5 16 (rozteč 5 mm rozteč) pro šířku řemene 16 mm											
	Označení	Nákres	Zuby	Dp	De	Bočnice 0,5	Df	Dm	B1	B2	L
Hliník	40AT10/15-2	AF	15	47,75	45,90	Bm10	51	32	30	26,5	40
	40AT10/16-2	AF	16	50,93	49,08	Bm11	54	35	30	26,5	40
	40AT10/18-2	AF	18	57,30	55,45	Bm13	60	40	30	26,5	40
	40AT10/19-2	AF	19	60,48	58,63	Bm15	66	44	30	26,5	40
	40AT10/20-2	AF	20	63,66	61,81	Bm15	66	46	30	26,5	40
	40AT10/22-2	AF	22	70,03	68,18	Bm17	75	52	30	26,5	40
	40AT10/24-2	AF	24	76,39	74,55	Bm19	83	58	30	26,5	40
	40AT10/25-2	AF	25	79,58	77,73	Bm19	83	60	30	26,5	40
	40AT10/26-2	AF	26	82,76	80,91	Bm20	87	60	30	26,5	40
	40AT10/27-2	AF	27	85,94	84,10	Bm21	91	60	30	26,5	40
	40AT10/28-2	AF	28	89,13	87,28	Bm22	93	60	30	26,5	40
	40AT10/30-2	AF	30	95,49	93,65	Bm23	97	60	30	26,5	40
	40AT10/32-2	AF	32	101,86	100,01	Bm25	106	65	30	26,5	40
	40AT10/36-2	AF	36	114,59	112,74	Bm28	119	70	30	26,5	40
	40AT10/40-2	AF	40	127,32	125,48	Bm31	131	80	30	26,5	40
	40AT10/44-0	A	44	140,06	138,21	-	-	88	30	-	40
40AT10/48-0	A	48	152,79	150,94	-	-	95	30	-	40	
40AT10/60-0	A	60	190,99	189,14	-	-	110	30	-	40	

Hodnoty Df a Dm se mohou měnit bez předběžného upozornění

AT10 32 (rozteč 10 mm) pro šířku řemene 32 mm											
	Označení	Nákres	Zuby	Dp	De	Bočnice 0,5	Df	Dm	B1	B2	L
Hliník	47AT10/18-2	AF	18	57,30	55,45	Bm13	60	40	37	33,5	47
	47AT10/19-2	AF	19	60,48	58,63	Bm15	66	44	37	33,5	47
	47AT10/20-2	AF	20	63,66	61,81	Bm15	66	46	37	33,5	47
	47AT10/22-2	AF	22	70,03	68,18	Bm17	75	52	37	33,5	47
	47AT10/24-2	AF	24	76,39	74,55	Bm19	83	58	37	33,5	47
	47AT10/25-2	AF	25	79,58	77,73	Bm19	83	60	37	33,5	47
	47AT10/26-2	AF	26	82,76	80,91	Bm20	87	60	37	33,5	47
	47AT10/27-2	AF	27	85,94	84,10	Bm21	91	60	37	33,5	47
	47AT10/28-2	AF	28	89,13	87,28	Bm22	93	60	37	33,5	47
	47AT10/30-2	AF	30	95,49	93,65	Bm23	97	60	37	33,5	47
	47AT10/32-2	AF	32	101,86	100,01	Bm25	106	65	37	33,5	47
	47AT10/36-2	AF	36	114,59	112,74	Bm28	119	70	37	33,5	47
	47AT10/40-2	AF	40	127,32	125,48	Bm31	131	80	37	33,5	47
	47AT10/44-0	A	44	140,06	138,21	-	-	88	37	-	47
	47AT10/48-0	A	48	152,79	150,94	-	-	95	37	-	47
47AT10/60-0	A	60	190,99	189,14	-	-	110	37	-	47	

AT10 50 (rozteč 10 mm) pro šířku řemene 50 mm											
	Označení	Nákres	Zuby	Dp	De	Bočnice 0,5	Df	Dm	B1	B2	L
Hliník	66AT10/18-2	AF	18	57,30	55,45	Bm13	60	40	56	52	66
	66AT10/19-2	AF	19	60,48	58,63	Bm15	66	44	56	52	66
	66AT10/20-2	AF	20	63,66	61,81	Bm15	66	46	56	52	66
	66AT10/22-2	AF	22	70,03	68,18	Bm17	75	52	56	52	66
	66AT10/24-2	AF	24	76,39	74,55	Bm19	83	58	56	52	66
	66AT10/25-2	AF	25	79,58	77,73	Bm19	83	60	56	52	66
	66AT10/26-2	AF	26	82,76	80,91	Bm20	87	60	56	52	66
	66AT10/27-2	AF	27	85,94	84,10	Bm21	91	60	56	52	66
	66AT10/28-2	AF	28	89,13	87,28	Bm22	93	60	56	52	66
	66AT10/30-2	AF	30	95,49	93,65	Bm23	97	60	56	52	66
	66AT10/32-2	AF	32	101,86	100,01	Bm25	106	65	56	52	66
	66AT10/36-2	AF	36	114,59	112,74	Bm28	119	70	56	52	66
	66AT10/40-2	AF	40	127,32	125,48	Bm31	131	80	56	52	66
	66AT10/44-0	A	44	140,06	138,21	-	-	88	56	-	66
	66AT10/48-0	A	48	152,79	150,94	-	-	95	56	-	66
66AT10/60-0	A	60	190,99	189,14	-	-	110	56	-	66	

AT20 32 (rozteč 20 mm) pro šířku řemene 32 mm											
	Označení	Nákres	Zuby	Dp	De	Bočnice 0,5	Df	Dm	B1	B2	L
Hliník	53AT20/18-2	AF	18	114,59	111,73	Bm92	119	80	42	37	53
	53AT20/20-2	AF	20	127,32	124,47	Bm43	138	90	42	37	53
	53AT20/22-2	AF	22	140,06	137,20	Bm45	145	90	42	37	53
	53AT20/24-2	AF	24	152,79	149,93	Bm47	162	95	42	37	53
	53AT20/25-2	AF	25	159,15	156,30	Bm48	168	95	42	37	53
	53AT20/30-2	AF	30	190,99	188,13	Bm52	200	110	42	37	53
	53AT20/32-0	A	32	203,72	200,86	-	-	110	42	-	53
	53AT20/36-0	A	36	229,18	226,33	-	-	110	42	-	53
	53AT20/40-0	A	40	254,65	251,80	-	-	110	42	-	53
	53AT20/48-0	A	48	305,58	302,73	-	-	130	42	-	53
	53AT20/60-0	A	60	381,97	379,12	-	-	130	42	-	53

Hodnoty Df a Dm se mohou měnit bez předběžného upozornění

ŘEMENICE/UPÍNACÍ DESKY Ozubené řemenice profilu AT

AT20 50 rozteč (20 mm) pro šířku řemene 50 mm											
	Označení	Nákres	Zuby	Dp	De	Bočnice 0,5	Df	Dm	B1	B2	L
Hliník	71AT20/18-2	AF	18	114,59	111,73	Bm92	119	80	60	55	71
	71AT20/20-2	AF	20	127,32	124,47	Bm43	138	90	60	55	71
	71AT20/22-2	AF	22	140,06	137,20	Bm45	145	90	60	55	71
	71AT20/24-2	AF	24	152,79	149,93	Bm47	162	95	60	55	71
	71AT20/25-2	AF	25	159,15	156,30	Bm48	168	95	60	55	71
	71AT20/30-2	AF	30	190,99	188,13	Bm52	200	110	60	55	71
	71AT20/32-0	A	32	203,72	200,86	-	-	110	60	-	71
	71AT20/36-0	A	36	229,18	226,33	-	-	110	60	-	71
	71AT20/40-0	A	40	254,65	251,80	-	-	110	60	-	71
	71AT20/48-0	A	48	305,58	302,73	-	-	130	60	-	71
71AT20/60-0	A	60	381,97	379,12	-	-	130	60	-	71	

AT20 75 (rozteč 20 mm) pro šířku řemene 75 mm											
	Označení	Nákres	Zuby	Dp	De	Bočnice 0,5	Df	Dm	B1	B2	L
Hliník	106AT20/18-2	AF	18	114,59	111,73	Bm92	119	80	85	80	106
	106AT20/20-2	AF	20	127,32	124,47	Bm43	138	90	85	80	106
	106AT20/22-2	AF	22	140,06	137,20	Bm45	145	90	85	80	106
	106AT20/24-2	AF	24	152,79	149,93	Bm47	162	95	85	80	106
	106AT20/25-2	AF	25	159,15	156,30	Bm48	168	95	85	80	106
	106AT20/30-2	AF	30	190,99	188,13	Bm52	200	110	85	80	106
	106AT20/32-0	A	32	203,72	200,86	-	-	110	85	-	106
	106AT20/36-0	A	36	229,18	226,33	-	-	110	85	-	106
	106AT20/40-0	A	40	254,65	251,80	-	-	110	85	-	106
	106AT20/48-0	A	48	305,58	302,73	-	-	130	85	-	106
106AT20/60-0	A	60	381,97	379,12	-	-	130	85	-	106	

AT20 100 (rozteč 20 mm) pro šířku řemene 100 mm											
	Označení	Nákres	Zuby	Dp	De	Bočnice 0,5	Df	Dm	B1	B2	L
Hliník	123AT20/18-2	AF	18	114,59	111,73	Bm92	119	80	110	105	123
	123AT20/20-2	AF	20	127,32	124,47	Bm43	138	90	110	105	123
	123AT20/22-2	AF	22	140,06	137,20	Bm45	145	90	110	105	123
	123AT20/24-2	AF	24	152,79	149,93	Bm47	162	95	110	105	123
	123AT20/25-2	AF	25	159,15	156,30	Bm48	168	95	110	105	123
	123AT20/30-2	AF	30	190,99	188,13	Bm52	200	110	110	105	123
	123AT20/32-0	A	32	203,72	200,86	-	-	110	110	-	123
	123AT20/36-0	A	36	229,18	226,33	-	-	110	110	-	123
	123AT20/40-0	A	40	254,65	251,80	-	-	110	110	-	123
	123AT20/48-0	A	48	305,58	302,73	-	-	130	110	-	123
123AT20/60-0	A	60	381,97	379,12	-	-	130	110	-	123	

Hodnoty Df a Dm se mohou měnit bez předběžného upozornění

MXL 025 (rozteč 0,08" - 2,032mm) pro šířku řemene 0,25" - 6,35 mm											
	Označení	Nákres	Zuby	Dp	De	Bočnice 0,5	Df	Dm	B1	B2	L
Hliník	12 MXL 025 F	1F	12	7,76	7,25	Bm73	12,0	12	9	8	16
	13 MXL 025 F	1F	13	8,41	7,90	Bm73	12,0	12	9	8	16
	14 MXL 025 F	1F	14	9,06	8,55	Bm73	12,0	13	9	8	16
	15 MXL 025 F	1F	15	9,70	9,19	Bm73	12,0	14	9	8	16
	16 MXL 025 F	1F	16	10,35	9,84	Bm74	15,0	14	9	8	16
	17 MXL 025 F	1F	17	11,00	10,49	Bm74	15,0	15	9	8	16
	18 MXL 025 F	1F	18	11,64	11,13	Bm74	15,0	15	9	8	16
	19 MXL 025 F	1F	19	12,29	11,78	Bm75	16,0	16	9	8	16
	20 MXL 025 F	1F	20	12,94	12,43	Bm75	16,0	16	9	8	16
	21 MXL 025 F	AF	21	13,58	13,07	Bm75	16,0	10	11	9	16
	22 MXL 025 F	AF	22	14,23	13,72	Bm75	16,0	10	11	9	16
	24 MXL 025 F	AF	24	15,52	15,01	Bm0	19,5	11	11	9	16
	25 MXL 025 F	AF	25	16,17	15,66	Bm0	19,5	11	11	9	16
	28 MXL 025 F	AF	28	18,11	17,60	Bm1	23,0	11	11	9	16
	30 MXL 025 F	AF	30	19,40	18,89	Bm2	25,0	14	11	9	16
	32 MXL 025 F	AF	32	20,70	20,19	Bm2	25,0	14	11	9	16
	36 MXL 025 F	AF	36	23,29	22,78	Bm3	28,0	16	11	9	16
	40 MXL 025 F	AF	40	25,87	25,36	Bm4	32,0	18	11	9	16
	42 MXL 025 F	AF	42	27,17	26,66	Bm4	32,0	18	11	9	16
	44 MXL 025 F	AF	44	28,46	27,95	Bm4	32,0	18	11	9	16
	48 MXL 025	A	48	31,05	30,54	-	-	20	11	-	16
	60 MXL 025	A	60	38,81	38,3	-	-	24	11	-	16
65 MXL 025	A	65	42,04	41,53	-	-	25	11	-	16	
72 MXL 025	A	72	46,57	46,06	-	-	25	11	-	16	

XL 037 (rozteč 1/5" - 5,08 mm) pro šířku řemene 0,37" - 9,53 mm											
	Označení	Nákres	Zuby	Dp	De	Bočnice 1,0	Df	Dm	B1	B2	L
Hliník	10 XL 037 F	AF	10	16,17	15,66	Bm1	22	11,5	14,5	11,5	20
	11 XL 037 F	AF	11	17,79	17,28	Bm1	22	11,5	14,5	11,5	20
	12 XL 037 F	AF	12	19,40	18,89	Bm2	25	13,5	14,5	11,5	20
	13 XL 037 F	AF	13	21,02	20,51	Bm2	25	16	14,5	11,5	20
	14 XL 037 F	AF	14	22,64	22,13	Bm3	28	16	14,5	11,5	20
	15 XL 037 F	AF	15	24,26	23,75	Bm3	28	16	14,5	11,5	20
	16 XL 037 F	AF	16	25,87	25,36	Bm3	28	16	14,5	11,5	20
	17 XL 037 F	AF	17	27,49	26,98	Bm5	35	20	14,5	11,5	20
	18 XL 037 F	AF	18	29,11	28,60	Bm5	35	20	14,5	11,5	20
	19 XL 037 F	AF	19	30,72	30,21	Bm5	35	20	14,5	11,5	22
	20 XL 037 F	AF	20	32,34	31,83	Bm7	41	25	14,5	11,5	22
	21 XL 037 F	AF	21	33,96	33,45	Bm7	41	25	14,5	11,5	22
	22 XL 037 F	AF	22	35,57	35,07	Bm7	41	25	14,5	11,5	22
	24 XL 037 F	AF	24	38,81	38,30	Bm8	47	30	14,5	11,5	22
	26 XL 037 F	AF	26	42,04	41,53	Bm8	47	30	14,5	11,5	22
	27 XL 037 F	AF	27	43,67	43,16	Bm9	48	34	14,5	11,5	22
	28 XL 037 F	AF	28	45,28	44,77	Bm10	52	34	14,5	11,5	22
	29 XL 037 F	AF	29	46,89	46,38	Bm10	52	34	14,5	11,5	22
	30 XL 037 F	AF	30	48,51	48,00	Bm12	57	38	14,5	11,5	22
	32 XL 037 F	AF	32	51,74	51,23	Bm12	57	38	14,5	11,5	25
	34 XL 037	A	34	54,98	54,47	-	-	38	14,5	-	25
	35 XL 037	A	35	56,60	56,09	-	-	40	14,5	-	25
	36 XL 037	A	36	58,21	57,70	-	-	40	14,5	-	25
	38 XL 037	A	38	61,45	60,94	-	-	45	14,5	-	25
	39 XL 037	A	39	63,06	62,55	-	-	45	14,5	-	25
	40 XL 037	A	40	64,68	64,17	-	-	45	14,5	-	25
	41 XL 037	A	41	66,30	65,79	-	-	45	14,5	-	25
	42 XL 037	A	42	67,91	67,40	-	-	45	14,5	-	25
	43 XL 037	A	43	69,53	69,02	-	-	45	14,5	-	25
	44 XL 037	A	44	71,15	70,64	-	-	45	14,5	-	25
	45 XL 037	B	45	72,77	72,26	-	-	45	14,5	-	25
	46 XL 037	B	46	74,38	73,87	-	-	45	14,5	-	25
	47 XL 037	B	47	76,00	75,49	-	-	45	14,5	-	25
	48 XL 037	B	48	77,62	77,11	-	-	45	14,5	-	25
	49 XL 037	B	49	79,23	78,72	-	-	45	14,5	-	25
	50 XL 037	B	50	80,85	80,34	-	-	45	14,5	-	25
	52 XL 037	B	52	84,08	83,57	-	-	45	14,5	-	25
	56 XL 037	B	56	90,55	90,04	-	-	45	14,5	-	25
	60 XL 037	B	60	97,02	96,51	-	-	45	14,5	-	25
	68 XL 037	B	68	109,96	109,45	-	-	45	14,5	-	25
	70 XL 037	B	70	113,19	112,68	-	-	45	14,5	-	25
	72 XL 037	B	72	116,43	115,92	-	-	45	14,5	-	25
84 XL 037	B	84	135,83	135,32	-	-	50	14,5	-	25	
90 XL 037	B	90	145,53	145,02	-	-	70	14,5	-	25	

Hodnoty Df a Dm se mohou měnit bez předběžného upozornění

L 050 (rozeč 3/5" - 9,525 mm) pro šířku řemene 0,50" - 12,7 mm												
	Označení	Nákres	Zuby	Dp	De	Bočnice 0,5	Df	Dm	B1	B2	L	
Ocel	10 L 050 F	AF	10	30,32	29,56	Bm5	36	20	19	14	28	
	11 L 050 F	AF	11	33,35	32,59	Bm7	41	24	19	14	30	
	12 L 050 F	AF	12	36,38	35,62	Bm7	41	24	19	14	30	
	13 L 050 F	AF	13	39,41	38,65	Bm8	47	28	19	14	30	
	14 L 050 F	AF	14	42,45	41,69	Bm8	47	28	19	14	30	
	15 L 050 F	AF	15	45,48	44,72	Bm10	51	34	19	14	30	
	16 L 050 F	AF	16	48,51	47,75	Bm12	57	36	19	14	32	
	17 L 050 F	AF	17	51,54	50,78	Bm12	57	36	19	14	32	
	18 L 050 F	AF	18	54,57	53,81	Bm14	63	40	19	14	32	
	19 L 050 F	AF	19	57,61	56,85	Bm14	63	40	19	14	32	
	20 L 050 F	AF	20	60,64	59,88	Bm15	66	46	19	14	32	
	21 L 050 F	AF	21	63,67	62,91	Bm16	72	48	19	14	32	
	22 L 050 F	AF	22	66,70	65,94	Bm17	75	48	19	14	32	
	23 L 050 F	AF	23	69,73	68,97	Bm18	80	55	19	14	32	
	24 L 050 F	AF	24	72,77	72,01	Bm18	80	55	19	14	32	
	25 L 050 F	AF	25	75,80	75,04	Bm19	83	58	19	14	32	
	26 L 050 F	AF	26	78,83	78,07	Bm20	87	62	19	14	32	
	27 L 050 F	AF	27	81,86	81,10	Bm20	87	62	19	14	32	
	28 L 050 F	AF	28	84,89	84,13	Bm21	91	65	19	14	32	
	29 L 050 F	AF	29	87,93	87,17	Bm22	93	65	19	14	32	
	30 L 050 F	AF	30	90,96	90,20	Bm23	97	65	19	14	32	
	32 L 050 F	AF	32	97,02	96,26	Bm24	105	70	19	14	32	
	33 L 050 F	AF	33	100,05	99,29	Bm24	105	70	19	14	32	
	34 L 050 F	AF	34	103,08	102,32	Bm26	113	75	19	14	32	
	35 L 050 F	AF	35	106,12	105,36	Bm26	113	75	19	14	32	
	36 L 050 F	AF	36	109,15	108,39	Bm27	118	75	19	14	32	
	Litina	40 L 050 F	BF	40	121,28	120,52	Bm29	127	65	19	14	32
		41 L 050 F	BF	41	124,31	123,55	Bm31	131	65	19	14	32
		42 L 050 F	BF	42	127,34	126,58	Bm31	131	65	19	14	32
		44 L 050 F	BF	44	133,40	132,64	Bm32	135	65	19	14	32
		45 L 050 F	BF	45	136,44	135,68	Bm34	143	65	19	14	32
		47 L 050 F	BF	47	142,50	141,74	Bm36	152	65	19	14	32
		48 L 050 F	BF	48	145,53	144,76	Bm36	152	65	19	14	32
		50 L 050	B	50	151,60	150,84	-	-	65	19	-	32
		52 L 050	B	52	157,66	156,90	-	-	65	19	-	32
		56 L 050	B	56	169,79	169,03	-	-	65	19	-	32
57 L 050		B	57	172,82	172,06	-	-	65	19	-	32	
60 L 050		B	60	181,91	181,15	-	-	80	19	-	42	
72 L 050		B	72	218,30	217,54	-	-	75	19	-	42	
84 L 050		B	84	254,68	253,92	-	-	75	19	-	42	
90 L 050	B	90	272,87	272,11	-	-	100	19	-	45		

Hodnoty Df a Dm se mohou měnit bez předběžného upozornění

L 075 (rozeč 3/8" - 9,525 mm) pro šířku řemene 0/75" - 19,05 mm												
	Označení	Nákres	Zuby	Dp	De	Bočnice 0,5	Df	Dm	B1	B2	L	
Ocel	10 L 075 F	AF	10	30,32	29,56	Bm5	36	20	25,5	20,5	38	
	11 L 075 F	AF	11	33,35	32,59	Bm7	41	24	25,5	20,5	38	
	12 L 075 F	AF	12	36,38	35,62	Bm7	41	24	25,5	20,5	38	
	13 L 075 F	AF	13	39,41	38,65	Bm8	47	28	25,5	20,5	38	
	14 L 075 F	AF	14	42,45	41,69	Bm8	47	28	25,5	20,5	38	
	15 L 075 F	AF	15	45,48	44,72	Bm10	51	34	25,5	20,5	38	
	16 L 075 F	AF	16	48,51	47,75	Bm12	57	36	25,5	20,5	38	
	17 L 075 F	AF	17	51,54	50,78	Bm12	57	36	25,5	20,5	38	
	18 L 075 F	AF	18	54,57	53,81	Bm14	63	40	25,5	20,5	38	
	19 L 075 F	AF	19	57,61	56,85	Bm14	63	40	25,5	20,5	38	
	20 L 075 F	AF	20	60,64	59,88	Bm15	66	46	25,5	20,5	38	
	21 L 075 F	AF	21	63,67	62,91	Bm16	72	48	25,5	20,5	38	
	22 L 075 F	AF	22	66,70	65,94	Bm17	75	48	25,5	20,5	38	
	23 L 075 F	AF	23	69,73	68,97	Bm18	80	55	25,5	20,5	38	
	24 L 075 F	AF	24	72,77	72,01	Bm18	80	55	25,5	20,5	38	
	25 L 075 F	AF	25	75,80	75,04	Bm19	83	58	25,5	20,5	38	
	26 L 075 F	AF	26	78,83	78,07	Bm20	87	62	25,5	20,5	38	
	27 L 075 F	AF	27	81,86	81,10	Bm20	87	62	25,5	20,5	38	
	28 L 075 F	AF	28	84,89	84,13	Bm21	91	65	25,5	20,5	38	
	29 L 075 F	AF	29	87,93	87,17	Bm22	93	65	25,5	20,5	38	
	30 L 075 F	AF	30	90,96	90,20	Bm23	97	65	25,5	20,5	38	
	32 L 075 F	AF	32	97,02	96,26	Bm24	105	70	25,5	20,5	38	
	33 L 075 F	AF	33	100,05	99,29	Bm24	105	70	25,5	20,5	38	
	34 L 075 F	AF	34	103,08	102,32	Bm26	113	75	25,5	20,5	38	
	35 L 075 F	AF	35	106,12	105,36	Bm26	113	75	25,5	20,5	38	
	36 L 075 F	AF	36	109,15	108,39	Bm27	118	75	25,5	20,5	38	
	Litina	40 L 075 F	BF	40	121,28	120,52	Bm29	127	65	25,5	20,5	38
		41 L 075 F	BF	41	124,31	123,55	Bm31	131	65	25,5	20,5	38
		42 L 075 F	BF	42	127,34	126,58	Bm31	131	65	25,5	20,5	38
		44 L 075 F	BF	44	133,40	132,64	Bm32	135	65	25,5	20,5	38
		45 L 075 F	BF	45	136,44	135,68	Bm34	143	65	25,5	20,5	38
		47 L 075 F	BF	47	142,50	141,74	Bm36	152	65	25,5	20,5	38
		48 L 075 F	BF	48	145,53	144,76	Bm36	152	65	25,5	20,5	38
		50 L 075	B	50	151,60	150,84	-	-	65	25,5	-	38
		52 L 075	B	52	157,66	156,90	-	-	65	25,5	-	38
		56 L 075	B	56	169,79	169,03	-	-	65	25,5	-	38
57 L 075		B	57	172,82	172,06	-	-	65	25,5	-	38	
60 L 075		B	60	181,91	181,15	-	-	80	25,5	-	45	
72 L 075		B	72	218,30	217,54	-	-	75	25,5	-	45	
84 L 075		B	84	254,68	253,92	-	-	75	25,5	-	45	

Hodnoty Df a Dm se mohou měnit bez předběžného upozornění

L 100 (rozeč 3/8" - 9,525 mm) pro šířku řemene 1,00" - 25,4 mm												
	Označení	Nákres	Zuby	Dp	De	Bočnice 0,5	Df	Dm	B1	B2	L	
Ocel	10 L 100 F	AF	10	30,32	29,56	Bm5	36	20	32	27	45	
	11 L 100 F	AF	11	33,35	32,59	Bm7	41	24	32	27	45	
	12 L 100 F	AF	12	36,38	35,62	Bm7	41	24	32	27	45	
	13 L 100 F	AF	13	39,41	38,65	Bm8	47	28	32	27	45	
	14 L 100 F	AF	14	42,45	41,69	Bm8	47	28	32	27	45	
	15 L 100 F	AF	15	45,48	44,72	Bm10	51	34	32	27	45	
	16 L 100 F	AF	16	48,51	47,75	Bm12	57	36	32	27	45	
	17 L 100 F	AF	17	51,54	50,78	Bm12	57	36	32	27	45	
	18 L 100 F	AF	18	54,57	53,81	Bm14	63	40	32	27	45	
	19 L 100 F	AF	19	57,61	56,85	Bm14	63	40	32	27	45	
	20 L 100 F	AF	20	60,64	59,88	Bm15	66	46	32	27	45	
	21 L 100 F	AF	21	63,67	62,91	Bm16	72	48	32	27	45	
	22 L 100 F	AF	22	66,70	65,94	Bm17	75	48	32	27	45	
	23 L 100 F	AF	23	69,73	68,97	Bm18	80	55	32	27	45	
	24 L 100 F	AF	24	72,77	72,01	Bm18	80	55	32	27	45	
	25 L 100 F	AF	25	75,80	75,04	Bm19	83	58	32	27	45	
	26 L 100 F	AF	26	78,83	78,07	Bm20	87	62	32	27	45	
	27 L 100 F	AF	27	81,86	81,10	Bm20	87	62	32	27	45	
	28 L 100 F	AF	28	84,89	84,13	Bm21	91	65	32	27	45	
	29 L 100 F	AF	29	87,93	87,17	Bm22	93	65	32	27	45	
	30 L 100 F	AF	30	90,96	90,20	Bm23	97	65	32	27	45	
	32 L 100 F	AF	32	97,02	96,26	Bm24	105	70	32	27	45	
	33 L 100 F	AF	33	100,05	99,29	Bm24	105	70	32	27	45	
	34 L 100 F	AF	34	103,08	102,32	Bm26	113	75	32	27	45	
	35 L 100 F	AF	35	106,12	105,36	Bm26	113	75	32	27	45	
	36 L 100 F	AF	36	109,15	108,39	Bm27	118	75	32	27	45	
	Litina	40 L 100 F	BF	40	121,28	120,52	Bm29	127	65	32	27	45
		41 L 100 F	BF	41	124,31	123,55	Bm31	131	65	32	27	45
		42 L 100 F	BF	42	127,34	126,58	Bm31	131	65	32	27	45
		44 L 100 F	BF	44	133,40	132,64	Bm32	135	65	32	27	45
		45 L 100 F	BF	45	136,44	135,68	Bm34	143	65	32	27	45
		47 L 100 F	BF	47	142,50	141,74	Bm36	152	65	32	27	45
		48 L 100 F	BF	48	145,53	144,76	Bm36	152	65	32	27	45
		50 L 100	B	50	151,60	150,84	-	-	65	32	-	45
		52 L 100	B	52	157,66	156,90	-	-	65	32	-	45
		56 L 100	B	56	169,79	169,03	-	-	65	32	-	45
57 L 100		B	57	172,82	172,06	-	-	65	32	-	45	
60 L 100		B	60	181,91	181,15	-	-	70	32	-	50	
72 L 100		B	72	218,30	217,54	-	-	75	32	-	50	
84 L 100		B	84	254,68	253,92	-	-	75	32	-	50	

Hodnoty Df a Dm se mohou měnit bez předběžného upozornění

H 075 (rozteč 1/2" - 12,7 mm) pro šířku řemene 0,75" - 19,05 mm											
	Označení	Nákres	Zuby	Dp	De	Bočnice 0,5	Df	Dm	B1	B2	L
Ocel	14 H 075 F	AF	14	56,60	55,23	Bm14	63	41	25,5	20,5	40
	15 H 075 F	AF	15	60,64	59,27	Bm15	66	45	25,5	20,5	40
	16 H 075 F	AF	16	64,68	63,31	Bm16	72	49	25,5	20,5	40
	17 H 075 F	AF	17	68,72	67,35	Bm17	75	52	25,5	20,5	40
	18 H 075 F	AF	18	72,77	71,40	Bm18	80	57	25,5	20,5	40
	19 H 075 F	AF	19	76,81	75,44	Bm19	83	61	25,5	20,5	40
	20 H 075 F	AF	20	80,85	79,48	Bm20	87	62	25,5	20,5	40
	21 H 075 F	AF	21	84,89	83,52	Bm21	91	67	25,5	20,5	40
	22 H 075 F	AF	22	88,94	87,57	Bm23	97	70	25,5	20,5	40
	23 H 075 F	AF	23	92,98	91,61	Bm23	97	75	25,5	20,5	40
Litina	24 H 075 F	AF	24	97,02	95,65	Bm24	105	75	25,5	20,5	40
	25 H 075 F	AF	25	101,06	99,69	Bm24	105	80	25,5	20,5	40
	26 H 075 F	AF	26	105,11	103,74	Bm26	113	80	25,5	20,5	40
	27 H 075 F	AF	27	109,15	107,78	Bm27	118	80	25,5	20,5	40
	28 H 075 F	AF	28	113,19	111,82	Bm28	119	80	25,5	20,5	40
	29 H 075 F	AF	29	117,23	115,86	Bm28	119	80	25,5	20,5	40
	30 H 075 F	AF	30	121,28	119,91	Bm29	127	80	25,5	20,5	40
	32 H 075 F	AF	32	129,36	127,99	Bm32	135	80	25,5	20,5	40
	33 H 075 F	BF	33	133,40	132,03	Bm32	135	80	25,5	20,5	40
	34 H 075 F	BF	34	137,45	136,08	Bm34	143	80	25,5	20,5	40
	35 H 075 F	BF	35	141,49	140,12	Bm36	152	80	25,5	20,5	40
	36 H 075 F	BF	36	145,53	144,16	Bm36	152	80	25,5	20,5	40
	38 H 075 F	BF	38	153,62	152,25	Bm37	160	80	25,5	20,5	40
	40 H 075 F	BF	40	161,70	160,33	Bm38	168	80	25,5	20,5	40
	44 H 075 F	BF	44	177,87	176,50	Bm40	182	80	25,5	20,5	40
	45 H 075 F	BF	45	181,91	180,54	Bm41	194	90	25,5	20,5	45
	48 H 075 F	BF	48	194,04	192,67	Bm42	200	90	25,5	20,5	45
50 H 075	B	50	202,13	200,76	-	-	90	25,5	-	45	

Hodnoty Df a Dm se mohou měnit bez předběžného upozornění

H 100 (rozteč 1/2" - 12,7 mm) pro šířku řemene 1,00" - 25,4 mm											
	Označení	Nákres	Zuby	Dp	De	Bočnice 0,5	Df	Dm	B1	B2	L
Ocel	14 H 100 F	AF	14	56,60	55,23	Bm14	63	41	32	27	45
	15 H 100 F	AF	15	60,64	59,27	Bm15	66	45	32	27	45
	16 H 100 F	AF	16	64,68	63,31	Bm16	72	49	32	27	45
	17 H 100 F	AF	17	68,72	67,35	Bm17	75	52	32	27	45
	18 H 100 F	AF	18	72,77	71,40	Bm18	80	57	32	27	45
	19 H 100 F	AF	19	76,81	75,44	Bm19	83	61	32	27	45
	20 H 100 F	AF	20	80,85	79,48	Bm20	87	62	32	27	45
	21 H 100 F	AF	21	84,89	83,52	Bm21	91	67	32	27	45
	22 H 100 F	AF	22	88,94	87,57	Bm23	97	70	32	27	45
	23 H 100 F	AF	23	92,98	91,61	Bm23	97	75	32	27	45
	24 H 100 F	AF	24	97,02	95,65	Bm24	105	75	32	27	45
	25 H 100 F	AF	25	101,06	99,69	Bm24	105	80	32	27	45
	26 H 100 F	AF	26	105,11	103,74	Bm26	113	80	32	27	45
	27 H 100 F	AF	27	109,15	107,78	Bm27	118	80	32	27	45
	28 H 100 F	AF	28	113,19	111,82	Bm28	119	80	32	27	45
	29 H 100 F	AF	29	117,23	115,86	Bm28	119	80	32	27	45
	30 H 100 F	AF	30	121,28	119,91	Bm29	127	80	32	27	45
	32 H 100 F	AF	32	129,36	127,99	Bm32	135	80	32	27	45
	33 H 100 F	BF	33	133,40	132,03	Bm32	135	80	32	27	45
	34 H 100 F	BF	34	137,45	136,08	Bm34	143	80	32	27	45
	35 H 100 F	BF	35	141,49	140,12	Bm36	152	80	32	27	45
	Litina	36 H 100 F	BF	36	145,53	144,16	Bm36	152	80	32	27
38 H 100 F		BF	38	153,62	152,25	Bm37	160	80	32	27	45
40 H 100 F		BF	40	161,70	160,33	Bm38	168	80	32	27	45
44 H 100 F		BF	44	177,87	176,50	Bm40	182	80	32	27	50
45 H 100 F		BF	45	181,91	180,54	Bm41	194	90	32	27	50
48 H 100 F		BF	48	194,04	192,67	Bm42	200	90	32	27	50
50 H 100		B	50	202,13	200,76	-	-	90	32	-	50
52 H 100		B	52	210,21	208,84	-	-	90	32	-	50
58 H 100		B	58	234,47	233,10	-	-	90	32	-	50
60 H 100		C	60	242,55	241,18	-	-	90	32	-	55
70 H 100		C	70	282,98	281,61	-	-	90	32	-	55
72 H 100		C	72	291,06	289,69	-	-	100	32	-	55
84 H 100		C	84	339,57	338,20	-	-	100	32	-	55
96 H 100		C	96	388,08	386,71	-	-	120	32	-	60

Hodnoty Df a Dm se mohou měnit bez předběžného upozornění

H 150 (rozteč 1/2" - 12,7 mm) pro šířku řemene 1,50" - 38,1 mm											
	Označení	Nákres	Zuby	Dp	De	Bočnice 1,5	Df	Dm	B1	B2	L
Ocel	14 H 150 F	AF	14	56,60	55,23	Bm14	63	41	46	41	58
	15 H 150 F	AF	15	60,64	59,27	Bm15	66	45	46	41	58
	16 H 150 F	AF	16	64,68	63,31	Bm16	72	49	46	41	58
	17 H 150 F	AF	17	68,72	67,35	Bm17	75	52	46	41	58
	18 H 150 F	AF	18	72,77	71,40	Bm18	80	57	46	41	58
	19 H 150 F	AF	19	76,81	75,44	Bm19	83	61	46	41	58
	20 H 150 F	AF	20	80,85	79,48	Bm20	87	62	46	41	58
	21 H 150 F	AF	21	84,89	83,52	Bm21	91	67	46	41	58
	22 H 150 F	AF	22	88,94	87,57	Bm23	97	70	46	41	58
	23 H 150 F	AF	23	92,98	91,61	Bm23	97	75	46	41	58
	24 H 150 F	AF	24	97,02	95,65	Bm24	105	75	46	41	58
	25 H 150 F	AF	25	101,06	99,69	Bm24	105	80	46	41	58
	26 H 150 F	AF	26	105,11	103,74	Bm26	113	80	46	41	58
	27 H 150 F	AF	27	109,15	107,78	Bm27	118	80	46	41	58
	28 H 150 F	AF	28	113,19	111,82	Bm28	119	80	46	41	58
	29 H 150 F	AF	29	117,23	115,86	Bm28	119	80	46	41	58
	30 H 150 F	AF	30	121,28	119,91	Bm29	127	80	46	41	58
	32 H 150 F	AF	32	129,36	127,99	Bm32	135	80	46	41	58
	33 H 150 F	BF	33	133,40	132,03	Bm32	135	75	46	41	58
	34 H 150 F	BF	34	137,45	136,08	Bm34	143	80	46	41	58
	35 H 150 F	BF	35	141,49	140,12	Bm36	152	80	46	41	58
	36 H 150 F	BF	36	145,53	144,16	Bm36	152	80	46	41	58
	38 H 150 F	BF	38	153,62	152,25	Bm37	160	80	46	41	58
40 H 150 F	BF	40	161,70	160,33	Bm38	168	79	46	41	58	
44 H 150 F	BF	44	177,87	176,50	Bm40	182	80	46	41	58	
45 H 150 F	BF	45	181,91	180,54	Bm41	194	90	46	41	65	
48 H 150 F	BF	48	194,04	192,67	Bm42	200	90	46	41	65	
50 H 150	B	50	202,13	200,76	-	-	90	46	-	65	
52 H 150	B	52	210,21	208,84	-	-	90	46	-	65	
58 H 150	B	58	234,47	233,10	-	-	90	46	-	65	
60 H 150	C	60	242,55	241,18	-	-	85	46	-	65	
70 H 150	C	70	282,98	281,61	-	-	90	46	-	65	
72 H 150	C	72	291,06	289,69	-	-	100	46	-	65	
84 H 150	C	84	339,57	338,20	-	-	100	46	-	65	
96 H 150	C	96	388,08	386,71	-	-	120	46	-	65	

Hodnoty Df a Dm se mohou měnit bez předběžného upozornění

H 200 (rozteč 1/2" - 12,7 mm) pro šířku řemene 2,00" - 50,8 mm											
	Označení	Nákres	Zuby	Dp	De	Bočnice 1,5	Df	Dm	B1	B2	L
Ocel	14 H 200 F	AF	14	56,60	55,23	Bm14	63	41	59	54	70
	15 H 200 F	AF	15	60,64	59,27	Bm15	66	45	59	54	70
	16 H 200 F	AF	16	64,68	63,31	Bm16	72	49	59	54	70
	17 H 200 F	AF	17	68,72	67,35	Bm17	75	52	59	54	70
	18 H 200 F	AF	18	72,77	71,40	Bm18	80	57	59	54	70
	19 H 200 F	AF	19	76,81	75,44	Bm19	83	61	59	54	70
	20 H 200 F	AF	20	80,85	79,48	Bm20	87	62	59	54	70
	21 H 200 F	AF	21	84,89	83,52	Bm21	91	67	59	54	70
	22 H 200 F	AF	22	88,94	87,57	Bm23	97	70	59	54	70
	23 H 200 F	AF	23	92,98	91,61	Bm23	97	75	59	54	70
Litina	24 H 200 F	AF	24	97,02	95,65	Bm24	105	75	59	54	70
	25 H 200 F	AF	25	101,06	99,69	Bm24	105	80	59	54	70
	26 H 200 F	AF	26	105,11	103,74	Bm26	113	80	59	54	70
	27 H 200 F	AF	27	109,15	107,78	Bm27	118	80	59	54	70
	28 H 200 F	AF	28	113,19	111,82	Bm28	119	80	59	54	70
	29 H 200 F	AF	29	117,23	115,86	Bm28	119	80	59	54	70
	30 H 200 F	AF	30	121,28	119,91	Bm29	127	80	59	54	70
	32 H 200 F	AF	32	129,36	127,99	Bm32	135	80	59	54	70
	33 H 200 F	BF	33	133,40	132,03	Bm32	135	80	59	54	70
	34 H 200 F	BF	34	137,45	136,08	Bm34	143	80	59	54	70
	35 H 200 F	BF	35	141,49	140,12	Bm36	152	80	59	54	70
	36 H 200 F	BF	36	145,53	144,16	Bm36	152	80	59	54	70
	38 H 200 F	BF	38	153,62	152,25	Bm37	160	80	59	54	70
	40 H 200 F	BF	40	161,70	160,33	Bm38	168	80	59	54	70
	44 H 200 F	BF	44	177,87	176,50	Bm40	182	80	59	54	75
	45 H 200 F	BF	45	181,91	180,54	Bm41	194	90	59	54	75
	48 H 200 F	BF	48	194,04	192,67	Bm42	200	90	59	54	75
	50 H 200	B	50	202,13	200,76	-	-	90	59	-	75
	52 H 200	B	52	210,21	208,84	-	-	90	59	-	75
	58 H 200	B	58	234,47	233,10	-	-	90	59	-	75
60 H 200	C	60	242,55	241,18	-	-	90	59	-	75	
70 H 200	C	70	282,98	281,61	-	-	90	59	-	75	
72 H 200	C	72	291,06	289,69	-	-	100	59	-	75	
84 H 200	C	84	339,57	338,20	-	-	100	59	-	75	
96 H 200	C	96	388,08	386,71	-	-	120	59	-	75	

Hodnoty Df a Dm se mohou měnit bez předběžného upozornění

H 300 (rozteč 1/2" - 1 2,7 mm) pro šířku řemene 3,00" - 76,2 mm											
	Označení	Nákres	Zuby	Dp	De	Bočnice 1,5	Df	Dm	B1	B2	L
Ocel	14 H 300 F	AF	14	56,60	55,23	Bm14	63	41	85	80	100
	15 H 300 F	AF	15	60,64	59,27	Bm15	66	45	85	80	100
	16 H 300 F	AF	16	64,68	63,31	Bm16	72	49	85	80	100
	17 H 300 F	AF	17	68,72	67,35	Bm17	75	52	85	80	100
	18 H 300 F	AF	18	72,77	71,40	Bm18	80	57	85	80	100
	19 H 300 F	AF	19	76,81	75,44	Bm19	83	61	85	80	100
	20 H 300 F	AF	20	80,85	79,48	Bm20	87	62	85	80	100
	21 H 300 F	AF	21	84,89	83,52	Bm21	91	67	85	80	100
	22 H 300 F	AF	22	88,94	87,57	Bm23	97	70	85	80	100
	23 H 300 F	AF	23	92,98	91,61	Bm23	97	75	85	80	100
Litina	24 H 300 F	AF	24	97,02	95,65	Bm24	105	75	85	80	100
	25 H 300 F	AF	25	101,06	99,69	Bm24	105	80	85	80	100
	26 H 300 F	AF	26	105,11	103,74	Bm26	113	80	85	80	100
	27 H 300 F	AF	27	109,15	107,78	Bm27	118	80	85	80	100
	28 H 300 F	AF	28	113,19	111,82	Bm28	119	80	85	80	100
	29 H 300 F	AF	29	117,23	115,86	Bm28	119	80	85	80	100
	30 H 300 F	AF	30	121,28	119,91	Bm29	127	80	85	80	100
	32 H 300 F	AF	32	129,36	127,99	Bm32	135	80	85	80	100
	33 H 300 F	BF	33	133,40	132,03	Bm32	135	80	85	80	100
	34 H 300 F	BF	34	137,45	136,08	Bm34	143	80	85	80	100
	35 H 300 F	BF	35	141,49	140,12	Bm36	152	80	85	80	100
	36 H 300 F	BF	36	145,53	144,16	Bm36	152	80	85	80	100
	38 H 300 F	BF	38	153,62	152,25	Bm37	160	80	85	80	100
	40 H 300 F	BF	40	161,70	160,33	Bm38	168	80	85	80	100
	44 H 300 F	BF	44	177,87	176,50	Bm40	182	80	85	80	100
	45 H 300 F	BF	45	181,91	180,54	Bm41	194	90	85	80	100
	48 H 300 F	BF	48	194,04	192,67	Bm42	200	90	85	80	100
	50 H 300	B	50	202,13	200,76	-	-	90	85	-	100
	52 H 300	B	52	210,21	208,84	-	-	90	85	-	100
	58 H 300	C	58	234,47	233,10	-	-	90	85	-	100
60 H 300	C	60	242,55	241,18	-	-	90	85	-	100	
70 H 300	C	70	282,98	281,61	-	-	90	85	-	100	
72 H 300	C	72	291,06	289,69	-	-	100	85	-	100	
84 H 300	C	84	339,57	338,20	-	-	100	85	-	100	
96 H 300	C	96	388,08	386,71	-	-	120	85	-	100	

Hodnoty Df a Dm se mohou měnit bez předběžného upozornění

XH 200 (rozteč 7/8" - 22,225 mm) pro šířku řemene 2,00" - 50,8 mm											
	Označení	Nákres	Zuby	Dp	De	Bočnice 1,5	Df	Dm	B1	B2	L
Litina	18 XH 200 F	AF	18	127,34	124,55	Bm43	136	100	65	57	80
	20 XH 200 F	AF	20	141,49	138,70	Bm45	155	100	65	57	80
	22 XH 200 F	AF	22	155,64	152,83	Bm46	162	110	65	57	80
	24 XH 200 F	AF	24	169,79	167,00	Bm48	176	120	65	57	80
	26 XH 200 F	AF	26	183,92	181,13	Bm50	191	150	65	57	80
	28 XH 200 F	AF	28	198,08	195,29	Bm56	213	150	65	57	80
	30 XH 200 F	AF	30	212,23	209,44	Bm57	225	150	65	57	80
	32 XH 200 F	AF	32	226,38	223,59	Bm60	240	150	65	57	80
	40 XH 200 F	BF	40	282,98	280,19	Bm63	290	150	65	57	100
	44 XH 200	B	44	311,28	308,48	-	-	150	65	-	100
48 XH 200	B	48	339,57	336,78	-	-	150	65	-	100	

XH 300 (rozteč 7/8" - 22,225 mm) pro šířku řemene 3,00" - 76,2 mm											
	Označení	Nákres	Zuby	Dp	De	Bočnice 1,5	Df	Dm	B1	B2	L
Litina	18 XH 300 F	AF	18	127,34	124,55	Bm43	136	100	92	84	110
	20 XH 300 F	AF	20	141,49	138,70	Bm45	155	100	92	84	110
	22 XH 300 F	AF	22	155,64	152,83	Bm46	162	110	92	84	110
	24 XH 300 F	AF	24	169,79	167,00	Bm48	176	120	92	84	110
	26 XH 300 F	AF	26	183,92	181,13	Bm50	191	150	92	84	110
	28 XH 300 F	AF	28	198,08	195,29	Bm56	210	150	92	84	110
	30 XH 300 F	AF	30	212,23	209,44	Bm57	225	150	92	84	110
	32 XH 300 F	AF	32	226,38	223,59	Bm60	240	150	92	84	110
	40 XH 300 F	BF	40	282,98	280,19	Bm63	290	150	92	84	120
	44 XH 300	B	44	311,28	308,48	-	-	150	92	-	120
48 XH 300	B	48	339,57	336,78	-	-	150	92	-	120	

XH 400 (rozteč 7/8" - 22,225 mm) pro šířku řemene 4,00" - 101,6 mm											
	Označení	Nákres	Zuby	Dp	De	Bočnice 1,5	Df	Dm	B1	B2	L
Litina	18 XH 400 F	AF	18	127,34	124,55	Bm43	136	100	119	111	132
	20 XH 400 F	AF	20	141,49	138,70	Bm45	155	100	119	111	132
	22 XH 400 F	AF	22	155,64	152,83	Bm46	162	110	119	111	132
	24 XH 400 F	AF	24	169,79	167,00	Bm48	176	120	119	111	132
	26 XH 400 F	AF	26	183,92	181,13	Bm50	191	150	119	111	132
	28 XH 400 F	AF	28	198,08	195,29	Bm56	210	150	119	111	132
	30 XH 400 F	AF	30	212,23	209,44	Bm57	225	150	119	111	132
	32 XH 400 F	AF	32	226,38	223,59	Bm60	240	150	119	111	132
	40 XH 400 F	BF	40	282,98	280,19	Bm63	290	150	119	111	132
	44 XH 400	B	44	311,28	308,48	-	-	150	119	-	132
48 XH 400	B	48	339,57	336,78	-	-	150	119	-	132	

Hodnoty Df a Dm se mohou měnit bez předběžného upozornění

HTD 3M 06 (rozteč 3 mm) pro šířku řemene 6 mm											
	Označení	Nákres	Zuby	Dp	De	Bočnice 1,5	Df	Dm	B1	B2	L
Hliník	10 3M 06 F	1F	10	9,55	8,79	Bm73	12	12	-	7,3	14,5
	12 3M 06 F	1F	12	11,46	10,70	Bm74	15	13	-	7,3	14,5
	14 3M 06 F	1F	14	13,37	12,61	Bm75	16	17	-	7,3	14,5
	15 3M 06 F	1F	15	14,32	13,56	Bm75	16	17	-	7,3	14,5
	16 3M 06 F	AF	16	15,28	14,52	Bm0	19,5	10	10,3	7,3	17,5
	18 3M 06 F	AF	18	17,19	16,43	Bm1	22	11	10,3	7,3	17,5
	20 3M 06 F	AF	20	19,10	18,34	Bm2	25	11	10,3	7,3	17,5
	21 3M 06 F	AF	21	20,05	19,29	Bm2	25	14	10,3	7,3	17,5
	22 3M 06 F	AF	22	21,01	20,25	Bm2	25	14	10,3	7,3	17,5
	24 3M 06 F	AF	24	22,92	22,16	Bm3	28	14	10,3	7,3	17,5
	26 3M 06 F	AF	26	24,83	24,07	Bm3	28	16	10,3	7,3	17,5
	28 3M 06 F	AF	28	26,74	25,98	Bm4	32	16	10,3	7,3	17,5
	30 3M 06 F	AF	30	28,65	27,89	Bm4	32	16	10,3	7,3	17,5
	32 3M 06 F	AF	32	30,56	29,80	Bm5	36	20	10,3	7,3	17,5
	36 3M 06 F	AF	36	34,38	33,62	Bm6	38	24	10,3	7,3	18
	40 3M 06 F	AF	40	38,20	37,44	Bm7	41	26	10,3	7,3	18
	44 3M 06 F	AF	44	42,02	41,25	Bm8	47	30	10,3	7,3	18
	48 3M 06	A	48	45,84	45,07	-	-	35	10,3	-	18,6
60 3M 06	A	60	57,30	56,53	-	-	40	10,3	-	18,6	
72 3M 06	A	72	68,75	67,99	-	-	40	10,3	-	18,6	

HTD 3M 09 (rozteč 3 mm) pro šířku řemene 9 mm											
	Označení	Nákres	Zuby	Dp	De	Bočnice 1,5	Df	Dm	B1	B2	L
Hliník	10 3M 09 F	1F	10	9,55	8,79	Bm73	12	12	-	11	18
	12 3M 09 F	1F	12	11,46	10,70	Bm74	15	13	-	11	18
	14 3M 09 F	1F	14	13,37	12,61	Bm75	16	17	-	11	18
	15 3M 09 F	1F	15	14,32	13,56	Bm75	16	17	-	11	18
	16 3M 09 F	AF	16	15,28	14,52	Bm0	19,5	10	14	11	21
	18 3M 09 F	AF	18	17,19	16,43	Bm1	22	11	14	11	21
	20 3M 09 F	AF	20	19,10	18,34	Bm2	25	11	14	11	21
	21 3M 09 F	AF	21	20,05	19,29	Bm2	25	14	14	11	21
	22 3M 09 F	AF	22	21,01	20,25	Bm2	25	14	14	11	21
	24 3M 09 F	AF	24	22,92	22,16	Bm3	28	14	14	11	21
	26 3M 09 F	AF	26	24,83	24,07	Bm3	28	16	14	11	21
	28 3M 09 F	AF	28	26,74	25,98	Bm4	32	16	14	11	21
	30 3M 09 F	AF	30	28,65	27,89	Bm4	32	16	14	11	21
	32 3M 09 F	AF	32	30,56	29,80	Bm5	36	20	14	11	21
	36 3M 09 F	AF	36	34,38	33,62	Bm6	38	24	14	11	22,5
	40 3M 09 F	AF	40	38,20	37,44	Bm7	41	26	14	11	22,5
	44 3M 09 F	AF	44	42,02	41,25	Bm8	47	30	14	11	22,5
	48 3M 09	A	48	45,84	45,07	-	-	35	14	-	22,5
60 3M 09	A	60	57,30	56,53	-	-	40	14	-	22,5	
72 3M 09	A	72	68,75	67,99	-	-	40	14	-	22,5	

HTD 3M 15 (rozteč 3 mm) pro šířku řemene 15 mm											
	Označení	Nákres	Zuby	Dp	De	Bočnice 1,5	Df	Dm	B1	B2	L
Hliník	10 3M 15 F	1F	10	9,55	8,79	Bm73	12	12	-	17	26
	12 3M 15 F	1F	12	11,46	10,70	Bm74	15	13	-	17	26
	14 3M 15 F	1F	14	13,37	12,61	Bm75	16	17	-	17	26
	15 3M 15 F	1F	15	14,32	13,56	Bm75	16	17	-	17	26
	16 3M 15 F	AF	16	15,28	14,52	Bm0	19,5	10	20	17	26
	18 3M 15 F	AF	18	17,19	16,43	Bm1	22	11	20	17	26
	20 3M 15 F	AF	20	19,10	18,34	Bm2	25	11	20	17	26
	21 3M 15 F	AF	21	20,05	19,29	Bm2	25	14	20	17	26
	22 3M 15 F	AF	22	21,01	20,25	Bm2	25	14	20	17	26
	24 3M 15 F	AF	24	22,92	22,16	Bm3	28	14	20	17	26
	26 3M 15 F	AF	26	24,83	24,07	Bm3	28	16	20	17	26
	28 3M 15 F	AF	28	26,74	25,98	Bm4	32	16	20	17	26
	30 3M 15 F	AF	30	28,65	27,89	Bm4	32	16	20	17	26
	32 3M 15 F	AF	32	30,56	29,80	Bm5	36	20	20	17	26
	36 3M 15 F	AF	36	34,38	33,62	Bm6	38	24	20	17	26
	40 3M 15 F	AF	40	38,20	37,44	Bm7	41	26	20	17	26
	44 3M 15 F	AF	44	42,02	41,25	Bm8	47	30	20	17	26
	48 3M 15	A	48	45,84	45,07	-	-	35	20	-	26
60 3M 15	A	60	57,30	56,53	-	-	40	20	-	26	
72 3M 15	A	72	68,75	67,99	-	-	40	20	-	26	

Hodnoty Df a Dm se mohou měnit bez předběžného upozornění* Nelle forme costruttive gli scarichi di alleggerimento possono leggermente variare

HTD 5M 09 (rozeč 5 mm) pro šířku řemene 9 mm											
	Označení	Nákres	Zuby	Dp	De	Bočnice 1,5	Df	Dm	B1	B2	L
Ocel	12 5M 09 F	AF	12	19,09	17,95	Bm1	22	12	14,5	11	20
	14 5M 09 F	AF	14	22,28	21,14	Bm2	25	14	14,5	11	20
	15 5M 09 F	AF	15	23,87	22,73	Bm3	28	16	14,5	11	20
	16 5M 09 F	AF	16	25,46	24,32	Bm3	28	16	14,5	11	20
	18 5M 09 F	AF	18	28,65	27,50	Bm4	32	20	14,5	11	20
	20 5M 09 F	AF	20	31,83	30,69	Bm5	36	23	14,5	11	23
	21 5M 09 F	AF	21	33,42	32,28	Bm6	38	24	14,5	11	23
	22 5M 09 F	AF	22	35,01	33,87	Bm6	38	24	14,5	11	23
	24 5M 09 F	AF	24	38,20	37,05	Bm7	41	27	14,5	11	23
	26 5M 09 F	AF	26	41,38	40,24	Bm8	47	30	14,5	11	23
	28 5M 09 F	AF	28	44,56	43,42	Bm8	47	30	14,5	11	23
	30 5M 09 F	AF	30	47,75	46,60	Bm10	51	35	14,5	11	23
	32 5M 09 F	AF	32	50,93	49,79	Bm12	57	38	14,5	11	23
	36 5M 09 F	AF	36	57,30	56,15	Bm14	63	38	14,5	11	23
	40 5M 09 F	AF	40	63,66	62,52	Bm15	66	45	14,5	11	23
Alum	44 5M 09	A	44	70,03	68,89	-	-	45	14,5	-	26
	48 5M 09	A	48	76,39	75,25	-	-	45	14,5	-	26
	60 5M 09	B	60	95,49	94,35	-	-	45	14,5	-	26
	72 5M 09	B	72	114,59	113,45	-	-	47	14,5	-	26

HTD 5M 15 (rozeč 5 mm) pro šířku řemene 15 mm											
	Označení	Nákres	Zuby	Dp	De	Bočnice 1,5	Df	Dm	B1	B2	L
Ocel	12 5M 15 F	AF	12	19,09	17,95	Bm1	22	12	20,5	17	26
	14 5M 15 F	AF	14	22,28	21,14	Bm2	25	14	20,5	17	26
	15 5M 15 F	AF	15	23,87	22,73	Bm3	28	16	20,5	17	26
	16 5M 15 F	AF	16	25,46	24,32	Bm3	28	16	20,5	17	26
	18 5M 15 F	AF	18	28,65	27,50	Bm4	32	20	20,5	17	26
	20 5M 15 F	AF	20	31,83	30,69	Bm5	36	23	20,5	17	26
	21 5M 15 F	AF	21	33,42	32,28	Bm6	38	24	20,5	17	26
	22 5M 15 F	AF	22	35,01	33,87	Bm6	38	25	20,5	17	26
	24 5M 15 F	AF	24	38,20	37,05	Bm7	41	27	20,5	17	28
	26 5M 15 F	AF	26	41,38	40,24	Bm8	47	30	20,5	17	28
	28 5M 15 F	AF	28	44,56	43,42	Bm8	47	30	20,5	17	28
	30 5M 15 F	AF	30	47,75	46,60	Bm10	51	35	20,5	17	28
	32 5M 15 F	AF	32	50,93	49,79	Bm12	57	38	20,5	17	28
	36 5M 15 F	AF	36	57,30	56,15	Bm14	63	38	20,5	17	28
	40 5M 15 F	AF	40	63,66	62,52	Bm15	66	38	20,5	17	28
Alum	44 5M 15	A	44	70,03	68,89	-	-	38	20,5	-	30
	48 5M 15	A	48	76,39	75,25	-	-	40	20,5	-	30
	60 5M 15	A	60	95,49	94,35	-	-	50	20,5	-	30
	72 5M 15	B	72	114,59	113,45	-	-	50	20,5	-	30

HTD 5M 25 (rozeč 5 mm) pro šířku řemene 25 mm											
	Označení	Nákres	Zuby	Dp	De	Bočnice 1,5	Df	Dm	B1	B2	L
Ocel	12 5M 25 F	AF	12	19,09	17,95	Bm1	22	12	30,5	27	36
	14 5M 25 F	AF	14	22,28	21,14	Bm2	25	14	30,5	27	36
	15 5M 25 F	AF	15	23,87	22,73	Bm3	28	16	30,5	27	36
	16 5M 25 F	AF	16	25,46	24,32	Bm3	28	16	30,5	27	36
	18 5M 25 F	AF	18	28,65	27,50	Bm4	32	20	30,5	27	36
	20 5M 25 F	AF	20	31,83	30,69	Bm5	36	23	30,5	27	36
	21 5M 25 F	AF	21	33,42	32,28	Bm6	38	24	30,5	27	36
	22 5M 25 F	AF	22	35,01	33,87	Bm6	38	25	30,5	27	38
	24 5M 25 F	AF	24	38,20	37,05	Bm7	41	27	30,5	27	38
	26 5M 25 F	AF	26	41,38	40,24	Bm8	47	30	30,5	27	38
	28 5M 25 F	AF	28	44,56	43,42	Bm8	47	30	30,5	27	38
	30 5M 25 F	AF	30	47,75	46,60	Bm10	51	35	30,5	27	38
	32 5M 25 F	AF	32	50,93	49,79	Bm12	57	38	30,5	27	38
	36 5M 25 F	AF	36	57,30	56,15	Bm14	63	38	30,5	27	38
	40 5M 25 F	AF	40	63,66	62,52	Bm15	66	38	30,5	27	38
Alum	44 5M 25	A	44	70,03	68,89	-	-	38	30,5	-	38
	48 5M 25	A	48	76,39	75,25	-	-	40	30,5	-	40
	60 5M 25	A	60	95,49	94,35	-	-	50	30,5	-	40
	72 5M 25	B	72	114,59	113,45	-	-	50	30,5	-	40

Hodnoty Df a Dm se mohou měnit bez předběžného upozornění

HTD 8M 20 (rozteč 8 mm) pro šířku řemene 20 mm											
	Označení	Nákres	Zuby	Dp	De	Bočnice 1,5	Df	Dm	B1	B2	L
Ocel	22 8M 20 F	AF	22	56,02	54,65	Bm14	63	43	28	23	38
	24 8M 20 F	AF	24	61,12	59,75	Bm15	66	45	28	23	38
	26 8M 20 F	AF	26	66,21	64,84	Bm16	72	50	28	23	38
	28 8M 20 F	AF	28	71,30	70,08	Bm18	80	58	28	23	38
	30 8M 20 F	AF	30	76,39	75,13	Bm19	83	60	28	23	38
	32 8M 20 F	AF	32	81,49	80,16	Bm20	87	65	28	23	38
	34 8M 20 F	AF	34	86,58	85,22	Bm22	93	70	28	23	38
	36 8M 20 F	AF	36	91,67	90,30	Bm23	97	75	28	23	38
Litina	38 8M 20 F	AF	38	96,77	95,39	Bm24	105	80	28	23	38
	40 8M 20 F	AF	40	101,86	100,49	Bm25	106	85	28	23	38
	44 8M 20 F	AF	44	112,05	110,67	Bm27	118	95	28	23	38
	48 8M 20 F	AF	48	122,23	120,86	Bm29	127	95	28	23	38
	56 8M 20 F	AF	56	142,60	141,23	Bm36	152	115	28	23	38
	64 8M 20 F	BF	64	162,97	161,60	Bm38	168	90	28	23	40
	72 8M 20 F	BF	72	183,35	181,97	Bm41	194	95	28	23	40
	80 8M 20	B	80	203,72	202,35	-	-	100	28	-	40
	90 8M 20	B	90	229,18	227,81	-	-	100	28	-	40
	112 8M 20	C	112	285,21	283,83	-	-	100	28	-	40
	144 8M 20	C	144	366,69	365,32	-	-	100	28	-	40
	168 8M 20	C	168	427,81	426,44	-	-	100	28	-	40
192 8M 20	C	192	488,92	487,55	-	-	100	28	-	40	

HTD 8M 30 (rozteč 8 mm) pro šířku řemene 30 mm											
	Označení	Nákres	Zuby	Dp	De	Bočnice 1,5	Df	Dm	B1	B2	L
Ocel	22 8M 30 F	AF	22	56,02	54,65	Bm14	63	43	38	33	48
	24 8M 30 F	AF	24	61,12	59,75	Bm15	66	45	38	33	48
	26 8M 30 F	AF	26	66,21	64,84	Bm16	72	50	38	33	48
	28 8M 30 F	AF	28	71,30	70,08	Bm18	80	58	38	33	48
	30 8M 30 F	AF	30	76,39	75,13	Bm19	83	60	38	33	48
	32 8M 30 F	AF	32	81,49	80,16	Bm20	87	65	38	33	48
	34 8M 30 F	AF	34	86,58	85,22	Bm22	93	70	38	33	48
	36 8M 30 F	AF	36	91,67	90,30	Bm23	97	75	38	33	48
Litina	38 8M 30 F	AF	38	96,77	95,39	Bm24	105	80	38	33	48
	40 8M 30 F	AF	40	101,86	100,49	Bm25	106	85	38	33	48
	44 8M 30 F	AF	44	112,05	110,67	Bm27	118	95	38	33	48
	48 8M 30 F	AF	48	122,23	120,86	Bm29	127	95	38	33	48
	56 8M 30 F	AF	56	142,60	141,23	Bm36	152	115	38	33	48
	64 8M 30 F	BF	64	162,97	161,60	Bm38	168	90	38	33	50
	72 8M 30 F	BF	72	183,35	181,97	Bm41	194	95	38	33	50
	80 8M 30	B	80	203,72	202,35	-	-	100	38	-	50
	90 8M 30	B	90	229,18	227,81	-	-	100	38	-	50
	112 8M 30	C	112	285,21	283,83	-	-	100	38	-	50
	144 8M 30	C	144	366,69	365,32	-	-	100	38	-	50
	168 8M 30	C	168	427,81	426,44	-	-	100	38	-	50
192 8M 30	C	192	488,92	487,55	-	-	100	38	-	50	

Hodnoty Df a Dm se mohou měnit bez předběžného upozornění

ŘEMENICE/UPÍNACÍ DESKY Ozubené řemenice profilu HTD

HTD 8M 50 (rozteč 8 mm) pro šířku řemene 50 mm											
	Označení	Nákres	Zuby	Dp	De	Bočnice 1,5	Df	Dm	B1	B2	L
Ocel	22 8M 50 F	AF	22	56,02	54,65	Bm14	63	43	60	55	70
	24 8M 50 F	AF	24	61,12	59,75	Bm15	66	45	60	55	70
	26 8M 50 F	AF	26	66,21	64,84	Bm16	72	50	60	55	70
	28 8M 50 F	AF	28	71,30	70,08	Bm18	80	58	60	55	70
	30 8M 50 F	AF	30	76,39	75,13	Bm19	83	60	60	55	70
	32 8M 50 F	AF	32	81,49	80,16	Bm20	87	65	60	55	70
	34 8M 50 F	AF	34	86,58	85,22	Bm22	93	70	60	55	70
	36 8M 50 F	AF	36	91,67	90,30	Bm23	97	75	60	55	70
Litina	38 8M 50 F	AF	38	96,77	95,39	Bm24	105	80	60	55	70
	40 8M 50 F	AF	40	101,86	100,49	Bm25	106	85	60	55	70
	44 8M 50 F	AF	44	112,05	110,67	Bm27	118	95	60	55	70
	48 8M 50 F	AF	48	122,23	120,86	Bm29	127	95	60	55	70
	56 8M 50 F	AF	56	142,60	141,23	Bm36	152	95	60	55	70
	64 8M 50 F	SBF	64	162,97	161,60	Bm38	168	100	60	55	60
	72 8M 50 F	SBF	72	183,35	181,97	Bm41	194	100	60	55	60
	80 8M 50	SB	80	203,72	202,35	-	-	110	60	-	60
	90 8M 50	SB	90	229,18	227,81	-	-	110	60	-	60
	112 8M 50	SC	112	285,21	283,83	-	-	110	60	-	60
	144 8M 50	SC	144	366,69	365,32	-	-	120	60	-	60
	168 8M 50	SC	168	427,81	426,44	-	-	120	60	-	60
192 8M 50	SC	192	488,92	487,55	-	-	130	60	-	60	

HTD 8M 85 (rozteč 8 mm) pro šířku řemene 85 mm											
	Označení	Nákres	Zuby	Dp	De	Bočnice 1,5	Df	Dm	B1	B2	L
Ocel	22 8M 85 F	AF	22	56,02	54,65	Bm14	63	43	95	90	105
	24 8M 85 F	AF	24	61,12	59,75	Bm15	66	45	95	90	105
	26 8M 85 F	AF	26	66,21	64,84	Bm16	72	50	95	90	105
	28 8M 85 F	AF	28	71,30	70,08	Bm18	80	58	95	90	105
	30 8M 85 F	AF	30	76,39	75,13	Bm19	83	60	95	90	105
	32 8M 85 F	AF	32	81,49	80,16	Bm20	87	65	95	90	105
	34 8M 85 F	AF	34	86,58	85,22	Bm22	93	70	95	90	105
	36 8M 85 F	AF	36	91,67	90,30	Bm23	97	75	95	90	105
Litina	38 8M 85 F	AF	38	96,77	95,39	Bm24	105	80	95	90	105
	40 8M 85 F	AF	40	101,86	100,49	Bm25	106	85	95	90	105
	44 8M 85 F	AF	44	112,05	110,67	Bm27	118	95	95	90	105
	48 8M 85 F	AF	48	122,23	120,86	Bm29	127	95	95	90	105
	56 8M 85 F	AF	56	142,60	141,23	Bm36	152	95	95	90	105
	64 8M 85 F	SBF	64	162,97	161,60	Bm38	168	100	95	90	95
	72 8M 85 F	SBF	72	183,35	181,97	Bm41	194	100	95	90	95
	80 8M 85	SB	80	203,72	202,35	-	-	110	95	-	95
	90 8M 85	SB	90	229,18	227,81	-	-	110	95	-	95
	112 8M 85	SC	112	285,21	283,83	-	-	110	95	-	95
	144 8M 85	SC	144	366,69	365,32	-	-	120	95	-	95
	168 8M 85	SC	168	427,81	426,44	-	-	120	95	-	95
192 8M 85	SC	192	488,92	487,55	-	-	130	95	-	95	

Hodnoty Df a Dm se mohou měnit bez předběžného upozornění

HTD 14M 40 (rozteč 14 mm) pro šířku řemene 40 mm rozteč											
	Označení	Nákres	Zuby	Dp	De	Bočnice 1,5	Df	Dm	B1	B2	L
Lítina	28 14M 40 F	AF	28	124,78	121,98	Bm43	136	85	54	46	69
	29 14M 40 F	AF	29	129,23	126,44	Bm44	140	100	54	46	69
	30 14M 40 F	AF	30	133,69	130,90	Bm45	145	100	54	46	69
	32 14M 40 F	AF	32	142,60	139,81	Bm46	155	100	54	46	69
	34 14M 40 F	AF	34	151,51	148,72	Bm47	162	110	54	46	69
	36 14M 40 F	AF	36	160,43	157,68	Bm49	176	115	54	46	69
	38 14M 40 F	AF	38	169,34	166,60	Bm50	182	125	54	46	69
	40 14M 40 F	AF	40	178,25	175,49	Bm51	191	135	54	46	69
	44 14M 40 F	AF	44	196,08	193,28	Bm55	210	155	54	46	69
	48 14M 40 F	AF	48	213,90	211,11	Bm57	225	170	54	46	69
	56 14M 40 F	BF	56	249,55	246,76	Bm61	255	135	54	46	69
	64 14M 40 F	BF	64	285,21	282,41	Bm63	290	135	54	46	69
	72 14M 40 F	BF	72	320,86	318,06	Bm69	335	135	54	46	69
	80 14M 40 F	BF	80	356,51	353,71	Bm110	370	135	54	46	69
	90 14M 40	C	90	401,07	398,28	-	-	135	54	-	69
	112 14M 40	C	112	499,11	496,32	-	-	135	54	-	69
	144 14M 40	C	144	641,71	638,92	-	-	135	54	-	69
	168 14M 40	C	168	748,66	745,87	-	-	135	54	-	69
192 14M 40	C	192	855,62	852,82	-	-	135	54	-	69	
216 14M 40	C	216	962,57	959,76	-	-	150	54	-	69	

HTD 14M 55 (rozteč 14 mm) pro šířku řemene 55 mm											
	Označení	Nákres	Zuby	Dp	De	Bočnice 1,5	Df	Dm	B1	B2	L
Lítina	28 14M 55 F	AF	28	124,78	121,98	Bm43	136	85	70	62	85
	29 14M 55 F	AF	29	129,23	126,44	Bm44	140	100	70	62	85
	30 14M 55 F	AF	30	133,69	130,90	Bm45	145	100	70	62	85
	32 14M 55 F	AF	32	142,60	139,81	Bm46	155	100	70	62	85
	34 14M 55 F	AF	34	151,51	148,72	Bm47	162	110	70	62	85
	36 14M 55 F	AF	36	160,43	157,68	Bm49	176	115	70	62	85
	38 14M 55 F	AF	38	169,34	166,60	Bm50	182	125	70	62	85
	40 14M 55 F	AF	40	178,25	175,49	Bm51	191	135	70	62	85
	44 14M 55 F	AF	44	196,08	193,28	Bm55	210	155	70	62	85
	48 14M 55 F	SBF	48	213,90	211,11	Bm57	225	135	70	62	70
	56 14M 55 F	SBF	56	249,55	246,76	Bm61	255	135	70	62	70
	64 14M 55 F	SBF	64	285,21	282,41	Bm63	290	135	70	62	70
	72 14M 55	SC	72	320,86	318,06	-	-	135	70	-	70
	80 14M 55	SC	80	356,51	353,71	-	-	135	70	-	70
	90 14M 55	SC	90	401,07	398,28	-	-	135	70	-	70
	112 14M 55	SC	112	499,11	496,32	-	-	135	70	-	70
	144 14M 55	SC	144	641,71	638,92	-	-	135	70	-	70
	168 14M 55	SC	168	748,66	745,87	-	-	135	70	-	70
192 14M 55	SC	192	855,62	852,82	-	-	135	70	-	70	
216 14M 55	SC	216	962,57	959,76	-	-	150	70	-	70	

Hodnoty Df a Dm se mohou měnit bez předběžného upozornění

ŘEMENICE/UPÍNACÍ DESKY Ozubené řemenice profilu HTD

HTD 14M 85 (rozteč 14 mm) pro šířku řemene 85 mm											
	Označení	Nákres	Zuby	Dp	De	Bočnice 2,5	Df	Dm	B1	B2	L
Lítina	28 14M 85 F	AF	28	124,78	121,98	Bm43	136	85	102	94	117
	29 14M 85 F	AF	29	129,23	126,44	Bm44	140	100	102	94	117
	30 14M 85 F	AF	30	133,69	130,90	Bm45	145	100	102	94	117
	32 14M 85 F	AF	32	142,60	139,81	Bm46	155	100	102	94	117
	34 14M 85 F	AF	34	151,51	148,72	Bm47	162	110	102	94	117
	36 14M 85 F	AF	36	160,43	157,68	Bm49	176	115	102	94	117
	38 14M 85 F	AF	38	169,34	166,60	Bm50	182	125	102	94	117
	40 14M 85 F	AF	40	178,25	175,49	Bm51	191	135	102	94	117
	44 14M 85 F	AF	44	196,08	193,28	Bm55	210	155	102	94	117
	48 14M 85 F	AF	48	213,90	211,11	Bm57	225	170	102	94	117
	56 14M 85 F	SBF	56	249,55	246,76	Bm61	255	150	102	94	102
	64 14M 85 F	SBF	64	285,21	282,41	Bm63	290	150	102	94	102
	72 14M 85	SB	72	320,86	318,06	-	-	150	102	-	102
	80 14M 85	SC	80	356,51	353,71	-	-	150	102	-	102
	90 14M 85	SC	90	401,07	398,28	-	-	150	102	-	102
	112 14M 85	SC	112	499,11	496,32	-	-	150	102	-	102
	144 14M 85	SC	144	641,71	638,92	-	-	150	102	-	102
	168 14M 85	SC	168	748,66	745,87	-	-	150	102	-	102
192 14M 85	SC	192	855,62	852,82	-	-	165	102	-	102	
216 14M 85	SC	216	962,57	959,76	-	-	160	102	-	102	

HTD 14M 115 (rozteč 14 mm) pro šířku řemene 115 mm											
	Označení	Nákres	Zuby	Dp	De	Bočnice 2,5	Df	Dm	B1	B2	L
Lítina	28 14M 115 F	AF	28	124,78	121,98	Bm43	136	85	133	125	148
	29 14M 115 F	AF	29	129,23	126,44	Bm44	140	100	133	125	148
	30 14M 115 F	AF	30	133,69	130,90	Bm45	145	100	133	125	148
	32 14M 115 F	AF	32	142,60	139,81	Bm46	155	100	133	125	148
	34 14M 115 F	AF	34	151,51	148,72	Bm47	162	110	133	125	148
	36 14M 115 F	AF	36	160,43	157,68	Bm49	176	115	133	125	148
	38 14M 115 F	AF	38	169,34	166,60	Bm50	182	125	133	125	148
	40 14M 115 F	AF	40	178,25	175,49	Bm51	191	135	133	125	148
	44 14M 115 F	AF	44	196,08	193,28	Bm55	210	155	133	125	148
	48 14M 115 F	AF	48	213,90	211,11	Bm57	225	170	133	125	148
	56 14M 115 F	AF	56	249,55	246,76	Bm61	255	150	133	125	148
	64 14M 115 F	SBF	64	285,21	282,41	Bm63	290	150	133	125	133
	72 14M 115 F	SC	72	320,86	318,06	-	-	150	133	-	133
	80 14M 115	SC	80	356,51	353,71	-	-	150	133	-	133
	90 14M 115	SC	90	401,07	398,28	-	-	150	133	-	133
	112 14M 115	SC	112	499,11	496,32	-	-	150	133	-	133
	144 14M 115	SC	144	641,71	638,92	-	-	150	133	-	133
	168 14M 115	SC	168	748,66	745,87	-	-	150	133	-	133
192 14M 115	SC	192	855,62	852,82	-	-	150	133	-	133	
216 14M 115	SC	216	962,57	959,76	-	-	150	133	-	133	

Hodnoty Df a Dm se mohou měnit bez předběžného upozornění

HTD 14M 170 (rozteč 14 mm) pro šířku řemene 170 mm											
	Označení	Nákres	Zuby	Dp	De	Bočnice 2,5	Df	Dm	B1	B2	L
Litina	28 14M 170 F	AF	28	124,78	121,98	Bm43	136	85	187	179	202
	29 14M 170 F	AF	29	129,23	126,44	Bm44	140	100	187	179	202
	30 14M 170 F	AF	30	133,69	130,90	Bm45	145	100	187	179	202
	32 14M 170 F	AF	32	142,60	139,81	Bm46	155	100	187	179	202
	34 14M 170 F	AF	34	151,51	148,72	Bm47	162	110	187	179	202
	36 14M 170 F	AF	36	160,43	157,68	Bm49	176	115	187	179	202
	38 14M 170 F	AF	38	169,34	166,60	Bm50	182	125	187	179	202
	40 14M 170 F	AF	40	178,25	175,49	Bm51	191	135	187	179	202
	44 14M 170 F	AF	44	196,08	193,28	Bm55	210	155	187	179	202
	48 14M 170 F	AF	48	213,90	211,11	Bm57	225	170	187	179	202
	56 14M 170 F	AF	56	249,55	246,76	Bm61	255	150	187	179	202
	64 14M 170 F	AF	64	285,21	282,41	Bm63	290	150	187	179	202
	72 14M 170	SB	72	320,86	318,06	-	-	150	187	-	187
	80 14M 170	SB	80	356,51	353,71	-	-	150	187	-	187
	90 14M 170	SC	90	401,07	398,28	-	-	150	187	-	187
	112 14M 170	SC	112	499,11	496,32	-	-	150	187	-	187
	144 14M 170	SC	144	641,71	638,92	-	-	150	187	-	187
	168 14M 170	SC	168	748,66	745,87	-	-	150	187	-	187
192 14M 170	SC	192	855,62	852,82	-	-	165	187	-	187	
216 14M 170	SC	216	962,57	959,76	-	-	160	187	-	187	

Hodnoty Df a Dm se mohou měnit bez předběžného upozornění

HTD 8M 20 (rozeč 8 mm) pro šířku řemene 20 mm												
	Označení	Nákres	Zuby	Dp	De	Bočnice 1,5	Df	Dm	B1	B2	L	Taper Bush
Ocel	T22 8M 20 F	5F	22	56,02	54,65	Bm14	63	-	28	23	22	1008
	T24 8M 20 F	5F	24	61,12	59,75	Bm15	66	-	28	23	22	1108
	T26 8M 20 F	5F	26	66,21	64,84	Bm16	72	-	28	23	22	1108
	T28 8M 20 F	5F	28	71,30	70,08	Bm18	80	-	28	23	22	1108
	T30 8M 20 F	5F	30	76,39	75,13	Bm19	83	-	28	23	22	1108
	T32 8M 20 F	5F	32	81,49	80,16	Bm20	87	-	28	23	25	1610
	T34 8M 20 F	5F	34	86,58	85,22	Bm22	93	-	28	23	25	1610
	T36 8M 20 F	5F	36	91,67	90,30	Bm23	97	-	28	23	25	1610
	T38 8M 20 F	5F	38	96,77	95,39	Bm24	105	-	28	23	25	1610
Litina	T40 8M 20 F	5F	40	101,86	100,49	Bm25	106	-	28	23	25	1610
	T44 8M 20 F	8F	44	112,05	110,67	Bm28	121	87	28	23	32	2012
	T48 8M 20 F	8F	48	122,23	120,86	Bm29	127	95	28	23	32	2012
	T56 8M 20 F	8F	56	142,60	141,23	Bm36	152	105	28	23	32	2012
	T64 8M 20 F	8F	64	162,97	161,60	Bm38	168	105	28	23	32	2012
	T72 8M 20 F	8WF	72	183,35	181,97	Bm41	194	105	28	23	32	2012
	T80 8M 20	8W	80	203,72	202,35	-	-	105	28	-	32	2012
	T90 8M 20	8W	90	229,18	227,81	-	-	105	28	-	32	2012

HTD 8M 30 (rozeč 8 mm) pro šířku řemene 30 mm												
	Označení	Nákres	Zuby	Dp	De	Bočnice 1,5	Df	Dm	B1	B2	L	Taper Bush
Ocel	T22 8M 30 F	5F	22	56,02	54,65	Bm14	63	-	38	33	22	1008
	T24 8M 30 F	5F	24	61,12	59,75	Bm15	66	-	38	33	22	1108
	T26 8M 30 F	5F	26	66,21	64,84	Bm16	72	-	38	33	22	1108
	T28 8M 30 F	5F	28	71,30	70,08	Bm18	80	-	38	33	22	1108
	T30 8M 30 F	3F	30	76,39	75,13	Bm19	83	-	38	33	38	1615
	T32 8M 30 F	3F	32	81,49	80,16	Bm20	87	-	38	33	38	1615
	T34 8M 30 F	3F	34	86,58	85,22	Bm22	93	-	38	33	38	1615
	T36 8M 30 F	3F	36	91,67	90,30	Bm23	97	-	38	33	38	1615
	T38 8M 30 F	3F	38	96,77	95,39	Bm24	105	-	38	33	38	1615
Litina	T40 8M 30 F	3F	40	101,86	100,49	Bm25	106	-	38	33	38	1615
	T44 8M 30 F	4F	44	112,05	110,67	Bm28	121	-	38	33	32	2012
	T48 8M 30 F	4F	48	122,23	120,86	Bm29	127	-	38	33	32	2012
	T56 8M 30 F	4F	56	142,60	141,23	Bm36	152	-	38	33	32	2012
	T64 8M 30 F	8F	64	162,97	161,60	Bm38	168	130	38	33	45	2517
	T72 8M 30 F	8WF	72	183,35	181,97	Bm41	194	120	38	33	45	2517
	T80 8M 30	8W	80	203,72	202,35	-	-	120	38	-	45	2517
	T90 8M 30	8W	90	229,18	227,81	-	-	120	38	-	45	2517
	T112 8M 30	8A	112	285,21	283,83	-	-	120	38	-	45	2517
	T144 8M 30	8A	144	366,69	365,32	-	-	120	38	-	45	2517

HTD 8M 50 (rozeč 8 mm) pro šířku řemene 50 mm												
	Označení	Nákres	Zuby	Dp	De	Bočnice 1,5	Df	Dm	B1	B2	L	Taper Bush
Ocel	T28 8M 50 F	4F	28	71,30	70,08	Bm18	80	-	60	55	22	1108
	T30 8M 50 F	5F	30	76,39	75,13	Bm19	83	-	60	55	38	1615
	T32 8M 50 F	5F	32	81,49	80,16	Bm20	87	-	60	55	38	1615
	T34 8M 50 F	5F	34	86,58	85,22	Bm22	93	-	60	55	38	1615
	T36 8M 50 F	5F	36	91,67	90,30	Bm23	97	-	60	55	38	1615
	T38 8M 50 F	5F	38	96,77	95,39	Bm24	105	-	60	55	38	1615
Litina	T40 8M 50 F	4F	40	101,86	100,49	Bm25	106	-	60	55	32	2012
	T44 8M 50 F	4F	44	112,05	110,67	Bm28	121	-	60	55	32	2012
	T48 8M 50 F	4F	48	122,23	120,86	Bm29	127	-	60	55	32	2012
	T56 8M 50 F	4F	56	142,60	141,23	Bm36	152	-	60	55	45	2517
	T64 8M 50 F	4F	64	162,97	161,60	Bm38	168	-	60	55	45	2517
	T72 8M 50 F	9WF	72	183,35	181,97	Bm41	194	120	60	55	45	2517
	T80 8M 50	9W	80	203,72	202,35	-	-	145	60	-	51	3020
	T90 8M 50	9W	90	229,18	227,81	-	-	145	60	-	51	3020
	T112 8M 50	9A	112	285,21	283,83	-	-	145	60	-	51	3020
	T144 8M 50	9A	144	366,69	365,32	-	-	145	60	-	51	3020
	T168 8M 50	8A	168	427,81	426,44	-	-	145	60	-	76	3020
T192 8M 50	8A	192	488,92	487,55	-	-	145	60	-	76	3020	

Hodnoty Df a Dm se mohou měnit bez předběžného upozornění

HTD 8M 85 (rozeč 8 mm) pro šířku řemene 85 mm												
	Označení	Nákres	Zuby	Dp	De	Bočnice 1,5	Df	Dm	B1	B2	L	Taper Bush
Ocel	T34 8M 85 F	4F	34	86,58	85,22	Bm22	93	-	95	90	38	1615
	T36 8M 85 F	4F	36	91,67	90,30	Bm23	97	-	95	90	38	1615
	T38 8M 85 F	4F	38	96,77	95,39	Bm24	105	-	95	90	38	1615
Litina	T40 8M 85 F	4F	40	101,86	100,49	Bm25	106	-	95	90	32	2012
	T44 8M 85 F	4F	44	112,05	110,67	Bm28	121	-	95	90	32	2012
	T48 8M 85 F	4F	48	122,23	120,86	Bm29	127	-	95	90	45	2517
	T56 8M 85 F	4F	56	142,60	141,23	Bm36	152	-	95	90	45	2517
	T64 8M 85 F	4F	64	162,97	161,60	Bm38	168	-	95	90	51	2517
	T72 8M 85 F	4F	72	183,35	181,97	Bm41	194	120	95	90	51	3020
	T80 8M 85	9W	80	203,72	202,35	-	-	145	95	-	51	3020
	T90 8M 85	9W	90	229,18	227,81	-	-	145	95	-	51	3020
	T112 8M 85	9A	112	285,21	283,83	-	-	145	95	-	51	3020
	T144 8M 85	9A	144	366,69	365,32	-	-	145	95	-	76	3030
	T168 8M 85	9A	168	427,81	426,44	-	-	145	95	-	76	3030
	T192 8M 85	9A	192	488,92	487,55	-	-	145	95	-	76	3030

HTD 14M 40 (rozeč 14 mm) pro šířku řemene 40 mm												
	Označení	Nákres	Zuby	Dp	De	Bočnice 1,5	Df	Dm	B1	B2	L	Taper Bush
Litina	T28 14M 40 F	4F	28	124,78	121,98	Bm43	136	-	54	46	32	2012
	T29 14M 40 F	4F	29	129,23	126,44	Bm44	140	-	54	46	32	2012
	T30 14M 40 F	4F	30	133,69	130,90	Bm45	145	-	54	46	32	2012
	T32 14M 40 F	4F	32	142,60	139,81	Bm46	155	-	54	46	32	2012
	T34 14M 40 F	4F	34	151,51	148,72	Bm47	162	-	54	46	45	2517
	T36 14M 40 F	4F	36	160,43	157,68	Bm49	176	-	54	46	45	2517
	T38 14M 40 F	4F	38	169,34	166,60	Bm50	182	-	54	46	45	2517
	T40 14M 40 F	4F	40	178,25	175,49	Bm51	191	-	54	46	45	2517
	T44 14M 40 F	4F	44	196,08	193,28	Bm55	210	-	54	46	51	3020
	T48 14M 40 F	4F	48	213,90	211,11	Bm57	225	-	54	46	51	3020
	T56 14M 40 F	9WF	56	249,55	246,76	Bm61	255	145	54	46	51	3020
	T64 14M 40 F	9AF	64	285,21	282,41	Bm63	290	145	54	46	51	3020
	T72 14M 40	9A	72	320,86	318,06	-	-	145	54	-	51	3020
	T80 14M 40	9A	80	356,51	353,71	-	-	145	54	-	51	3020
	T90 14M 40	9A	90	401,07	398,28	-	-	145	54	-	51	3020
	T112 14M 40	9A	112	499,11	496,32	-	-	140	54	-	51	3020
	T144 14M 40	9A	144	641,71	638,92	-	-	140	54	-	51	3020
	T168 14M 40	8A	168	748,66	745,87	-	-	145	54	-	89	3535
	T192 14M 40	8A	192	855,62	852,82	-	-	155	54	-	89	3535
	T216 14M 40	8A	216	962,57	959,76	-	-	145	54	-	89	3535

HTD 14M 55 (rozeč 14 mm) pro šířku řemene 55 mm												
	Označení	Nákres	Zuby	Dp	De	Bočnice 1,5	Df	Dm	B1	B2	L	Taper Bush
Litina	T28 14M 55 F	4F	28	124,78	121,98	Bm43	136	-	70	62	32	2012
	T29 14M 55 F	4F	29	129,23	126,44	Bm44	140	-	70	62	32	2012
	T30 14M 55 F	4F	30	133,69	130,90	Bm45	145	-	70	62	45	2517
	T32 14M 55 F	4F	32	142,60	139,81	Bm46	155	-	70	62	45	2517
	T34 14M 55 F	4F	34	151,51	148,72	Bm47	162	-	70	62	45	2517
	T36 14M 55 F	4F	36	160,43	157,68	Bm49	176	-	70	62	45	2517
	T38 14M 55 F	4F	38	169,34	166,60	Bm50	182	-	70	62	45	2517
	T40 14M 55 F	4F	40	178,25	175,49	Bm51	191	-	70	62	45	2517
	T44 14M 55 F	4F	44	196,08	193,28	Bm55	210	-	70	62	51	3020
	T48 14M 55 F	4F	48	213,90	211,11	Bm57	225	-	70	62	51	3020
	T56 14M 55 F	9WF	56	249,55	246,76	Bm61	255	145	70	62	51	3020
	T64 14M 55 F	9WF	64	285,21	282,41	Bm63	290	170	70	62	51	3020
	T72 14M 55	9W	72	320,86	318,06	-	-	170	70	-	51	3020
	T80 14M 55	9W	80	356,51	353,71	-	-	170	70	-	51	3020
	T90 14M 55	9A	90	401,07	398,28	-	-	160	70	-	51	3020
	T112 14M 55	9A	112	499,11	496,32	-	-	160	70	-	51	3020
	T144 14M 55	9A	144	641,71	638,92	-	-	160	70	-	51	3020
	T168 14M 55	8A	168	748,66	745,87	-	-	160	70	-	89	3535
	T192 14M 55	8A	192	855,62	852,82	-	-	160	70	-	89	3535
	T216 14M 55	8A	216	962,57	959,76	-	-	160	70	-	89	3535

Hodnoty Df a Dm se mohou měnit bez předběžného upozornění

HTD 14M 85 (rozeč 14 mm) pro šířku řemene 85 mm												
	Označení	Nákres	Zuby	Dp	De	Bočnice 1,5	Df	Dm	B1	B2	L	Taper Bush
Litina	T28 14M 85 F	4F	28	124,78	121,98	Bm44	140	-	102	94	45	2517
	T29 14M 85 F	4F	29	129,23	126,44	Bm44	140	-	102	94	45	2517
	T30 14M 85 F	4F	30	133,69	130,90	Bm45	145	-	102	94	45	2517
	T32 14M 85 F	4F	32	142,60	139,81	Bm46	155	-	102	94	45	2517
	T34 14M 85 F	4F	34	151,51	148,72	Bm47	162	-	102	94	45	2517
	T36 14M 85 F	4F	36	160,43	157,68	Bm49	176	-	102	94	51	3020
	T38 14M 85 F	4F	38	169,34	166,60	Bm50	182	-	102	94	51	3020
	T40 14M 85 F	4F	40	178,25	175,49	Bm51	191	-	102	94	51	3020
	T44 14M 85 F	4F	44	196,08	193,28	Bm55	210	-	102	94	76	3030
	T48 14M 85 F	4F	48	213,90	211,11	Bm57	225	-	102	94	76	3030
	T56 14M 85 F	4F	56	249,55	246,76	Bm61	255	-	102	94	89	3535
	T64 14M 85 F	9WF	64	285,21	282,41	Bm63	290	170	102	94	89	3535
	T72 14M 85	9A	72	320,86	318,06	-	-	170	102	-	89	3535
	T80 14M 85	9A	80	356,51	353,71	-	-	170	102	-	89	3535
	T90 14M 85	9A	90	401,07	398,28	-	-	160	102	-	89	3535
	T112 14M 85	9A	112	499,11	496,32	-	-	160	102	-	89	3535
	T144 14M 85	9A	144	641,71	638,92	-	-	160	102	-	89	3535
	T168 14M 85	9A	168	748,66	745,87	-	-	160	102	-	89	3535
	T192 14M 85	9A	192	855,62	852,82	-	-	190	102	-	102	4040
	T216 14M 85	8A	216	962,57	959,76	-	-	205	102	-	114	4545

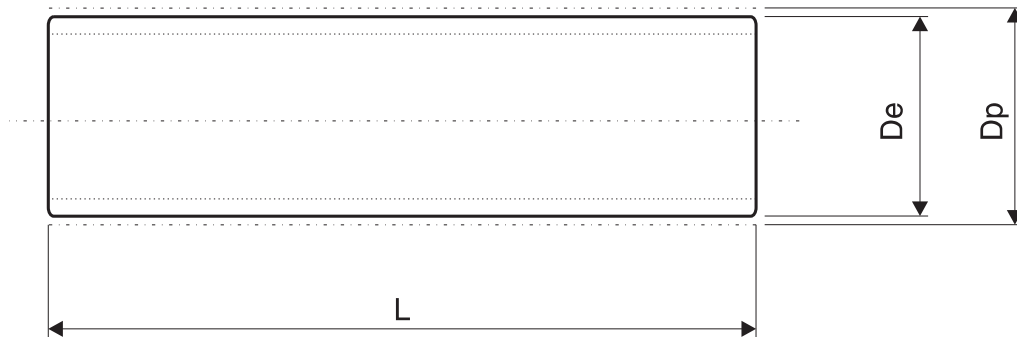
HTD 14M 115 (rozeč 14 mm) pro šířku řemene 115 mm												
	Označení	Nákres	Zuby	Dp	De	Bočnice 1,5	Df	Dm	B1	B2	L	Taper Bush
Litina	T29 14M 115 F	4F	29	129,23	126,44	Bm44	140	-	133	125	45	2517
	T30 14M 115 F	4F	30	133,69	130,90	Bm45	145	-	133	125	45	2517
	T32 14M 115 F	4F	32	142,60	139,81	Bm46	155	-	133	125	45	2517
	T34 14M 115 F	4F	34	151,51	148,72	Bm47	162	-	133	125	45	2517
	T36 14M 115 F	4F	36	160,43	157,68	Bm49	176	-	133	125	51	3020
	T38 14M 115 F	4F	38	169,34	166,60	Bm50	182	-	133	125	51	3020
	T40 14M 115 F	4F	40	178,25	175,49	Bm51	191	-	133	125	51	3020
	T44 14M 115 F	4F	44	196,08	193,28	Bm55	210	-	133	125	76	3030
	T48 14M 115 F	4F	48	213,90	211,11	Bm57	225	-	133	125	76	3030
	T56 14M 115 F	4F	56	249,55	246,76	Bm61	255	-	133	125	89	3535
	T64 14M 115 F	9WF	64	285,21	282,41	Bm63	290	170	133	125	89	3535
	T72 14M 115 F	9A	72	320,86	318,06	-	-	170	133	-	89	3535
	T80 14M 115	9A	80	356,51	353,71	-	-	170	133	-	89	3535
	T90 14M 115	9A	90	401,07	398,28	-	-	190	133	-	102	3535
	T112 14M 115	9A	112	499,11	496,32	-	-	190	133	-	102	3535
	T144 14M 115	9A	144	641,71	638,92	-	-	205	133	-	114	3535
	T168 14M 115	9A	168	748,66	745,87	-	-	205	133	-	114	4545
	T192 14M 115	9A	192	855,62	852,82	-	-	205	133	-	114	4545
	T216 14M 115	9A	216	962,57	959,76	-	-	240	133	-	127	5050

HTD 14M 170 (rozeč 14 mm) pro šířku řemene 170 mm												
	Označení	Nákres	Zuby	Dp	De	Bočnice 1,5	Df	Dm	B1	B2	L	Taper Bush
Litina	T38 14M 170 F	4F	38	169,34	166,60	Bm50	182	-	187	179	76	3030
	T40 14M 170 F	4F	40	178,25	175,49	Bm51	191	-	187	179	76	3030
	T44 14M 170 F	4F	44	196,08	193,28	Bm55	210	-	187	179	89	3535
	T48 14M 170 F	4F	48	213,90	211,11	Bm57	225	-	187	179	89	3535
	T56 14M 170 F	4F	56	249,55	246,76	Bm61	255	-	187	179	89	3535
	T64 14M 170 F	9WF	64	285,21	282,41	Bm63	290	190	187	179	102	4040
	T72 14M 170	9W	72	320,86	318,06	-	-	190	187	-	102	4040
	T80 14M 170	9W	80	356,51	353,71	-	-	190	187	-	102	4040
	T90 14M 170	9A	90	401,07	398,28	-	-	190	187	-	102	4040
	T112 14M 170	9A	112	499,11	496,32	-	-	240	187	-	127	5050
	T144 14M 170	9A	144	641,71	638,92	-	-	240	187	-	127	5050
	T168 14M 170	9A	168	748,66	745,87	-	-	240	187	-	127	5050
	T192 14M 170	9A	192	855,62	852,82	-	-	240	187	-	127	5050
	T216 14M 170	9A	216	962,57	959,76	-	-	240	187	-	127	5050

Hodnoty Df a Dm se mohou měnit bez předběžného upozornění

OZUBENÉ TYČE

Celkové ozubení $L_u=L$



T2,5 (rozteč 2,5 mm)					
	Označení	Zuby	Dp	De	L
Hliník	T2,5-10	10	7,96	7,44	75
	T2,5-12	12	9,55	9,03	75
	T2,5-13	13	10,35	9,83	75
	T2,5-14	14	11,14	10,62	75
	T2,5-15	15	11,94	11,42	75
	T2,5-16	16	12,73	12,21	75
	T2,5-17	17	13,53	13,01	75
	T2,5-18	18	14,32	13,80	75
	T2,5-19	19	15,12	14,60	120
	T2,5-20	20	15,92	15,40	120
	T2,5-21	21	16,71	16,19	120
	T2,5-22	22	17,51	16,99	140
	T2,5-23	23	18,30	17,78	140
	T2,5-24	24	19,10	18,58	140
	T2,5-25	25	19,89	19,37	140
	T2,5-26	26	20,69	20,17	140
	T2,5-27	27	21,49	20,97	140
	T2,5-28	28	22,28	21,76	140
	T2,5-29	29	23,08	22,56	140
	T2,5-30	30	23,87	23,35	140
	T2,5-32	32	25,46	24,95	140
	T2,5-34	34	27,06	26,54	140
	T2,5-35	35	27,85	27,33	140
	T2,5-36	36	28,65	28,13	140
	T2,5-38	38	30,24	29,72	140
	T2,5-40	40	31,83	31,31	140
	T2,5-42	42	33,42	32,90	140
	T2,5-44	44	35,01	34,50	140
	T2,5-45	45	35,81	35,29	140
	T2,5-48	48	38,20	37,68	140
T2,5-50	50	39,79	39,27	160	
T2,5-60	60	47,75	47,23	160	
T2,5-65	65	51,73	51,21	160	
T2,5-70	70	55,70	55,19	160	
T2,5-72	72	57,30	56,78	160	
T2,5-90	90	71,62	71,10	160	
T2,5-100	100	79,58	79,06	160	

T5 (rozteč 5 mm)					
	Označení	Zuby	Dp	De	L
Hliník	T5-10	10	15,92	15,09	140
	T5-11	11	17,51	16,68	140
	T5-12	12	19,10	18,27	140
	T5-13	13	20,69	19,86	140
	T5-14	14	22,28	21,45	140
	T5-15	15	23,87	23,04	140
	T5-16	16	25,46	24,64	140
	T5-17	17	27,06	26,23	140
	T5-18	18	28,65	27,82	140
	T5-19	19	30,24	29,41	140
	T5-20	20	31,83	31,00	160
	T5-21	21	33,42	32,59	160
	T5-22	22	35,01	34,19	160
	T5-23	23	36,61	35,78	160
	T5-24	24	38,20	37,37	160
	T5-25	25	39,79	38,96	160
	T5-26	26	41,38	40,55	160
	T5-27	27	42,97	42,14	160
	T5-28	28	44,56	43,73	160
	T5-29	29	46,15	45,33	160
	T5-30	30	47,75	46,92	160
	T5-32	32	50,93	50,10	160
	T5-34	34	54,11	53,28	160
	T5-35	35	55,70	54,88	160
	T5-36	36	57,30	56,47	160
	T5-37	37	58,89	58,06	160
	T5-38	38	60,48	59,65	160
	T5-40	40	63,66	62,83	160
	T5-42	42	66,85	66,02	160
	T5-44	44	70,03	69,20	160
T5-45	45	71,62	70,79	160	
T5-46	46	73,21	72,38	160	
T5-48	48	76,39	75,57	160	
T5-50	50	79,58	78,75	160	
T5-60	60	95,49	94,67	160	
T5-64	64	101,86	101,03	160	
T5-72	72	114,59	113,76	160	
T5-80	80	127,32	126,50	160	
T5-90	90	143,24	142,41	160	
T5-100	100	159,15	158,33	160	

T10 (rozteč 10 mm)					
	Označení	Zuby	Dp	De	L
Hliník	T10-10	10	31,83	29,98	140
	T10-11	11	35,01	33,17	140
	T10-12	12	38,20	36,35	140
	T10-13	13	41,38	39,53	140
	T10-14	14	44,56	42,71	160
	T10-15	15	47,75	45,90	160
	T10-16	16	50,93	49,08	160
	T10-17	17	54,11	52,26	160
	T10-18	18	57,30	55,45	160
	T10-19	19	60,48	58,63	160
	T10-20	20	63,66	61,81	160
	T10-21	21	66,85	65,00	160
	T10-22	22	70,03	68,18	160
	T10-23	23	73,21	71,36	160
	T10-24	24	76,39	74,55	160

T10 (rozteč 10 mm)					
	Označení	Zuby	Dp	De	L
Hliník	T10-25	25	79,58	77,73	160
	T10-26	26	82,76	80,91	160
	T10-27	27	85,94	84,10	160
	T10-28	28	89,13	87,28	160
	T10-30	29	95,49	93,65	160
	T10-32	32	101,86	100,01	160
	T10-34	34	108,23	106,38	160
	T10-36	36	114,59	112,74	160
	T10-38	38	120,96	119,11	160
	T10-40	40	127,32	125,48	160
	T10-45	45	143,24	141,39	160
	T10-48	48	152,79	150,94	160
	T10-60	60	190,99	189,14	160
	T10-72	72	229,18	227,34	160

ŘEMENICE/UPÍNACÍ DESKY

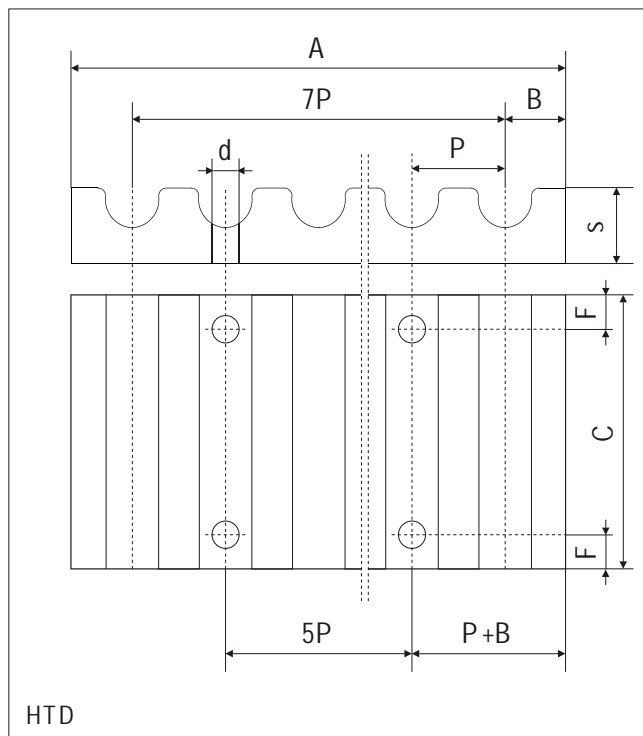
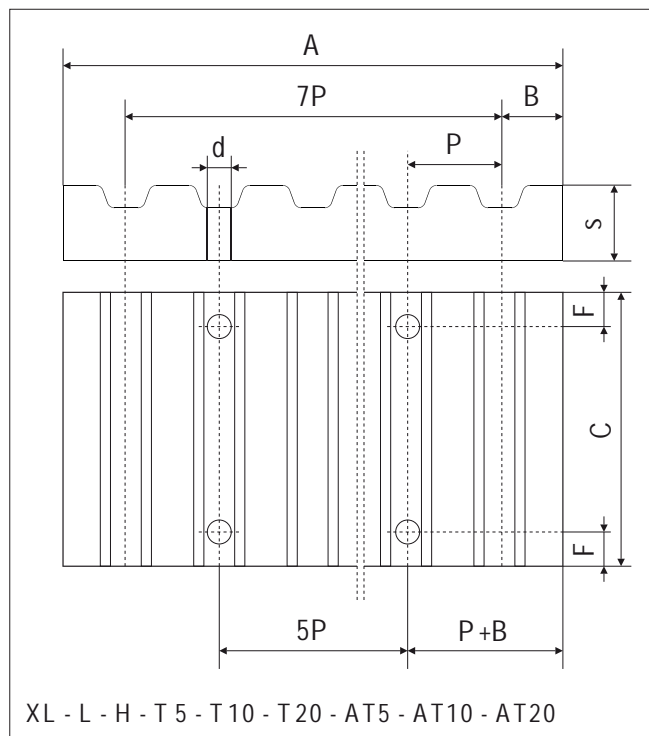
AT5 (rozteč 5 mm)					
	Označení	Zuby	Dp	De	L
Hliník	AT5-12	12	19,10	17,87	140
	AT5-13	13	20,69	19,46	140
	AT5-14	14	22,28	21,05	140
	AT5-15	15	23,87	22,64	140
	AT5-16	16	25,46	24,24	140
	AT5-17	17	27,06	25,83	140
	AT5-18	18	28,65	27,42	140
	AT5-19	19	30,24	29,01	140
	AT5-20	20	31,83	30,60	160
	AT5-21	21	33,42	32,19	160
	AT5-22	22	35,01	33,79	160
	AT5-23	23	36,61	35,38	160
	AT5-24	24	38,20	36,97	160
	AT5-25	25	39,79	38,56	160
	AT5-26	26	41,38	40,15	160
	AT5-27	27	42,97	41,74	160
	AT5-28	28	44,56	43,33	160
	AT5-29	29	46,15	44,93	160
	AT5-30	30	47,75	46,52	160
	AT5-31	31	49,34	48,11	160
	AT5-32	32	50,93	49,70	160
	AT5-34	34	54,11	52,88	160
	AT5-35	35	55,70	54,48	160
	AT5-36	36	57,30	56,07	160
	AT5-38	38	60,48	59,25	160
	AT5-40	40	63,66	62,43	160
	AT5-42	42	66,85	65,62	160
	AT5-44	44	70,03	68,80	160
	AT5-45	45	71,62	70,39	160
	AT5-46	46	73,21	71,98	160
	AT5-48	48	76,39	75,17	160
	AT5-50	50	79,58	78,35	160
AT5-60	60	95,49	94,27	160	
AT5-64	64	101,86	100,63	160	
AT5-72	72	114,59	113,36	160	

AT10 (rozteč 10 mm)					
	Označení	Zuby	Dp	De	L
Hliník	AT10-15	15	47,75	45,90	160
	AT10-16	16	50,93	49,08	160
	AT10-17	17	54,11	52,26	160
	AT10-18	18	57,30	55,45	160
	AT10-19	19	60,48	58,63	160
	AT10-20	20	63,66	61,81	160
	AT10-21	21	66,85	65,00	160
	AT10-22	22	70,03	68,18	160
	AT10-23	23	73,21	71,36	160
	AT10-24	24	76,39	74,55	160
	AT10-25	25	79,58	77,73	160
	AT10-26	26	82,76	80,91	160
	AT10-27	27	85,94	84,10	160
	AT10-28	28	89,13	87,28	160
	AT10-29	29	92,31	90,46	160
	AT10-30	30	95,49	93,65	160
	AT10-32	32	101,86	100,01	160
	AT10-34	34	108,23	106,38	160
	AT10-35	35	111,41	109,56	160
	AT10-36	36	114,59	112,74	160
	AT10-38	38	120,96	119,11	160
	AT10-40	40	127,32	125,48	160
	AT10-42	42	133,69	131,84	160
	AT10-44	44	140,06	138,21	160
	AT10-45	45	143,24	141,39	160
	AT10-48	48	152,79	150,94	160
	AT10-52	52	165,53	163,68	160
	AT10-60	60	190,99	189,14	160

3M (rozteč 3 mm)					
	Označení	Zuby	Dp	De	L
Hliník	3M-10	10	9,55	8,79	100
	3M-11	11	10,50	9,74	100
	3M-12	12	11,46	10,70	120
	3M-13	13	12,41	11,65	120
	3M-14	14	13,37	12,61	120
	3M-15	15	14,32	13,56	120
	3M-16	16	15,28	14,52	160
	3M-17	17	16,23	15,47	160
	3M-18	18	17,19	16,43	160
	3M-19	19	18,14	17,38	160
	3M-20	20	19,10	18,34	160
	3M-21	21	20,05	19,29	160
	3M-22	22	21,01	20,25	160
	3M-23	23	21,96	21,20	160
	3M-24	24	22,92	22,16	160
	3M-25	25	23,87	23,11	160
	3M-26	26	24,83	24,07	160
	3M-28	28	26,74	25,98	160
	3M-30	30	28,65	27,89	200
	3M-32	32	30,56	29,80	200
	3M-34	34	32,47	31,71	200
	3M-36	36	34,38	33,62	200
	3M-38	38	36,29	35,53	200
	3M-40	40	38,20	37,44	200
3M-42	42	40,11	39,35	200	
3M-45	45	42,97	42,21	200	
3M-48	48	45,84	45,08	200	
3M-60	60	57,30	56,54	200	
3M-72	72	68,75	68,00	200	

5M (rozteč 5 mm)					
	Označení	Zuby	Dp	De	L
Hliník - Ocel	5M-12	12	19,10	17,96	160
	5M-13	13	20,69	19,55	160
	5M-14	14	22,28	21,14	200
	5M-15	15	23,87	22,73	200
	5M-16	16	25,46	24,33	200
	5M-17	17	27,06	25,92	200
	5M-18	18	28,65	27,51	200
	5M-19	19	30,24	29,10	200
	5M-20	20	31,83	30,69	200
	5M-21	21	33,42	32,28	200
	5M-22	22	35,01	33,88	200
	5M-23	23	35,61	35,47	200
	5M-24	24	38,20	37,06	200
	5M-26	26	41,38	40,24	200
	5M-27	27	42,97	41,83	200
	5M-28	28	44,56	43,42	200
	5M-30	30	47,75	46,61	200
	5M-32	32	50,93	49,79	200
	5M-34	34	54,11	52,97	200
	5M-36	36	57,30	56,16	200
	5M-38	38	60,48	59,34	200
	5M-40	40	63,66	62,52	200
	5M-42	42	66,85	65,71	200
	5M-44	44	70,03	68,89	200
5M-45	45	71,62	70,48	200	
5M-48	48	76,39	75,26	200	
5M-50	50	79,58	78,44	200	
5M-60	60	95,49	94,36	200	
5M-72	72	114,59	113,45	200	

8M (rozteč 8 mm)					
	Označení	Zuby	Dp	De	L
Hliník - Ocel	8M-18	18	45,84	44,47	200
	8M-19	19	48,38	47,01	200
	8M-20	20	50,93	49,56	200
	8M-21	21	53,48	52,11	200
	8M-22	22	56,02	54,65	200
	8M-23	23	58,57	57,20	200
	8M-24	24	61,12	59,75	200
	8M-25	25	63,66	62,29	200
	8M-26	26	66,21	64,84	200
	8M-27	27	68,75	67,39	200
	8M-28	28	71,30	70,08	200
	8M-29	29	73,85	72,48	200
	8M-30	30	76,39	75,03	200
	8M-32	32	81,49	80,12	200
	8M-34	34	86,58	85,21	200
	8M-35	35	89,13	87,76	200
	8M-36	36	91,67	90,31	200
8M-38	38	96,77	95,40	200	
8M-40	40	101,86	100,49	200	



**Příklad objednacího kódu:
upínací deska pro profil AT10 a šířku řemene 25 mm**

Upínací desky pro řemeny palcových profilů

Hliník	Rozteč	F	d	B	A	S	Šířka řemene (palce)								
							025	037	050	075	100	150	200	300	400
							C								
XL	6	5,5	3,5	42,5	8	25,5	28,5	32	38	45					
L	8	9	5	76,6	15		36	39	45	51,5	64	77			
H	10	11	9	106,9	22			45	51	57,5	70	83	108	134	

Upínací desky pro řemeny profilu HTD

Hliník	Rozteč	F	d	B	A	S	Šířka řemene (mm)												
							6	9	10	15	20	25	30	40	50	55	85	115	170
							C												
5M	6	5,5	3,25	41,5	8	25	28		34		44								
8M	8	9	5	66	15			35	40	45	55	75		110					
14M	10	11	9	116	22					56	71		86	116	146	201			

Upínací desky pro řemeny metrických profilů (T, AT)

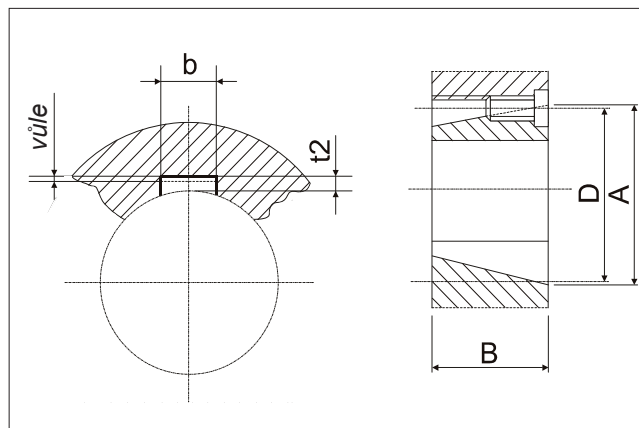
Hliník	Rozteč	F	d	B	A	S	Šířka řemene (mm)								
							6	10	16	20	25	32	50	75	100
							C								
T5 AT5	6	5,5	3,25	41,65	8	25	29	35	39	44	51	69			
T 10 AT10	8	9	5	80	15		35	41		50	57	75	100	125	
T20 AT20	10	11	10	160	20					56	63	81	106	132	

Upínací pouzdra Taper Bush										
	Typ	Otvory Ø [mm]	A	B	D	č.	Šrouby Ø	Délka šroubů	Pero	Moment utažení [daNM]
Litina	1008	10 11 12 14 16 18 19 20 22 24* 25*	35,2	22	33,7	2	1/4"	1/2"	3	0,6
	1108	10 11 12 14 16 18 19 20 22 24 25 28*	38,8	22	36,9	2	1/4"	1/2"	3	0,6
	1210	11 12 14 16 18 19 20 22 24 25 25 30 32	47,6	25	44,5	2	3/8"	5/8"	4	2
	1610	14 16 18 19 20 22 24 25 28 30 32 35 38 40 42*	57,2	25	54	2	3/8"	5/8"	4	2
	1615	14 16 18 19 20 22 24 25 28 30 32 35 38 40* 42*	57,2	38	54	2	3/8"	5/8"	4	2
	2012	14 16 18 19 20 22 24 25 28 30 32 35 38 40 42 45 48 50	69,9	32	66,7	2	7/16"	7/8"	6	3
	2517	16 18 19 20 22 24 25 28 30 32 40 42 45 48 50 55 60 65	85,7	45	82,5	2	1/2"	1"	6	5
	3020	25 28 30 32 38 40 42 45 48 50 55 60 65 70 75	108	51	101,6	2	5/8"	11/4"	8	9
	3030	35 38 40 42 45 48 50 55 60 65 70 75	108	76	101,6	2	5/8"	11/4"	8	9
	3525	35 38 40 42 45 48 50 55 60 65 70 75 80 85 90 95	127	65	122,7	3	1/2"	11/2"	10	10
	3535	35 38 40 42 45 48 50 55 60 65 70 75 80 85 90	127	89	122,7	3	1/2"	11/2"	10	10
	4030	40 42 45 48 50 55 60 65 70 75 80 85 90 95 100 105 110	146	78	140,7	3	5/8"	13/4"	14	19
	4040	40 42 45 48 50 55 60 65 70 75 80 85 90 95 100	146	101,6	140,7	3	5/8"	13/4"	14	19
	4545	55 60 65 70 75 80 85 90 95 100 105 110	162	114,3	155,7	3	3/4"	2"	14	24
	5050	70 75 80 85 90 95 100 105 110 115 120 125	177,8	127	170,7	3	7/8"	21/4"	14	36

* Otvory s úzkou drážkou dle DIN 6556

Drážky pro pero pro upínací pouzdra Taper Bush

	Ø otvoru pouzdra	Drážka pro pero	
		b	12
Litina	10 - 12	4	1,8
	13 - 17	5	2,3
	18 - 22	6	2,8
	23 - 30	8	3,3
	31 - 38	10	3,3
	39 - 44	12	3,3
	45 - 50	14	3,8
	51 - 58	16	4,3
	59 - 65	18	4,4
	66 - 75	20	4,9
	76 - 85	22	5,4
	86 - 95	25	5,4
96 - 110	28	6,4	
111 - 130	32	7,4	



Důležité:
V průběhu montáže je třeba dbát na maximální možnou míru odstranění nečistot mezi perem a drážkou.

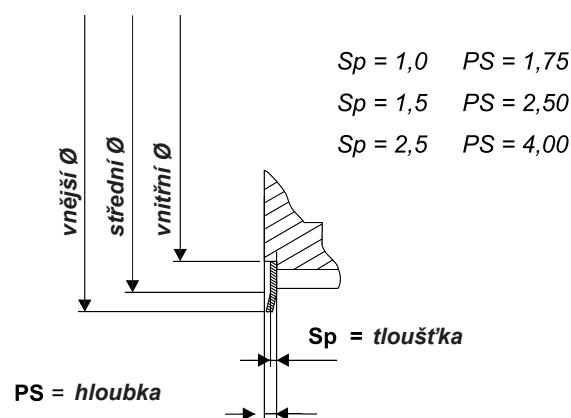
Pozn.: Tvar, rozměry a tolerance mohou být změněny bez dalšího upozornění

Zuby	Profil													Zuby
	MXL	XL	L	H	XH	HTD3	HTD5	HTD8	HTD14	T2,5	T/AT5	T/AT10	T/AT20	
10	-	Bm1	Bm5	-	-	Bm73	-	-	-	-	Bm0	Bm5	-	10
11	-	Bm1	Bm7	-	-	Bm73	-	-	-	-	Bm1	Bm6	-	11
12	Bm73	Bm2	Bm7	Bm12	-	Bm74	Bm1	-	-	Bm73	Bm1	Bm7	-	12
13	Bm73	Bm2	Bm8	Bm13	-	Bm74	Bm2	-	-	Bm73	Bm2	Bm8	-	13
14	Bm73	Bm3	Bm8	Bm14	-	Bm75	Bm2	-	-	Bm74	Bm2	Bm9	-	14
15	Bm73	Bm3	Bm10	Bm15	-	Bm75	Bm3	-	-	Bm74	Bm3	Bm10	Bm106	15
16	Bm74	Bm3	Bm12	Bm16	-	Bm0	Bm3	-	-	Bm75	Bm4	Bm11	Bm107	16
17	Bm74	Bm5	Bm12	Bm17	-	Bm0	Bm4	-	-	Bm75	Bm4	Bm12	Bm107	17
18	Bm74	Bm5	Bm14	Bm18	Bm43	Bm1	Bm4	Bm9	-	Bm75	Bm4	Bm13	Bm92	18
19	Bm75	Bm5	Bm14	Bm19	Bm44	Bm1	Bm4	Bm10	-	Bm0	Bm5	Bm15	Bm108	19
20	Bm75	Bm7	Bm15	Bm20	Bm46	Bm2	Bm5	Bm11	-	Bm1	Bm5	Bm15	Bm43	20
21	Bm75	Bm7	Bm16	Bm21	Bm46	Bm2	Bm6	Bm12	-	Bm1	Bm6	Bm16	Bm43	21
22	Bm75	Bm7	Bm17	Bm23	Bm47	Bm2	Bm6	Bm14	-	Bm1	Bm6	Bm17	Bm45	22
23	Bm0	Bm8	Bm18	Bm23	Bm48	Bm2	Bm7	Bm14	Bm107	Bm1	Bm7	Bm18	Bm45	23
24	Bm0	Bm8	Bm18	Bm24	Bm49	Bm3	Bm7	Bm15	Bm90	Bm1	Bm7	Bm19	Bm47	24
25	Bm0	Bm8	Bm19	Bm24	Bm50	Bm3	Bm8	Bm15	Bm90	Bm2	Bm8	Bm19	Bm48	25
26	Bm1	Bm8	Bm20	Bm26	Bm51	Bm3	Bm8	Bm16	Bm92	Bm2	Bm8	Bm20	Bm48	26
27	Bm1	Bm9	Bm20	Bm27	Bm52	Bm4	Bm8	Bm16	Bm92	Bm2	Bm9	Bm21	Bm49	27
28	Bm1	Bm10	Bm21	Bm28	Bm55	Bm4	Bm8	Bm18	Bm43	Bm2	Bm9	Bm22	Bm50	28
29	Bm1	Bm10	Bm22	Bm28	Bm56	Bm4	Bm10	Bm18	Bm44	Bm2	Bm10	Bm23	Bm52	29
30	Bm2	Bm12	Bm23	Bm29	Bm57	Bm4	Bm10	Bm19	Bm45	Bm3	Bm10	Bm23	Bm52	30
31	Bm2	Bm12	Bm24	Bm31	Bm58	Bm5	Bm11	Bm19	Bm45	Bm4	Bm11	Bm24	Bm52	31
32	Bm2	Bm12	Bm24	Bm32	Bm60	Bm5	Bm12	Bm20	Bm46	Bm4	Bm11	Bm25	Bm55	32
33	Bm2	Bm12	Bm24	Bm32	Bm60	Bm5	Bm12	Bm20	Bm46	Bm4	Bm12	Bm26	Bm56	33
34	Bm2	Bm13	Bm26	Bm34	Bm62	Bm6	Bm12	Bm22	Bm47	Bm4	Bm12	Bm27	Bm57	34
35	Bm2	Bm14	Bm26	Bm36	Bm62	Bm6	Bm13	Bm22	Bm48	Bm4	Bm13	Bm27	Bm58	35
36	Bm3	Bm15	Bm27	Bm36	Bm65	Bm6	Bm14	Bm23	Bm49	Bm5	Bm14	Bm28	Bm60	36
37	Bm3	Bm15	Bm28	Bm37	-	Bm7	Bm15	Bm23	Bm49	Bm5	Bm14	Bm29	Bm72	37
38	Bm3	Bm16	Bm29	Bm37	-	Bm7	Bm15	Bm24	Bm50	Bm5	Bm15	Bm30	Bm72	38
39	Bm4	Bm16	Bm29	Bm38	-	Bm7	Bm15	Bm25	Bm50	Bm5	Bm15	Bm30	Bm61	39
40	Bm4	Bm16	Bm29	Bm38	-	Bm7	Bm15	Bm25	Bm51	Bm6	Bm15	Bm31	Bm65	40
41	Bm4	Bm17	Bm31	Bm39	-	Bm8	Bm16	Bm26	Bm51	Bm6	Bm16	Bm32	-	41
42	Bm4	Bm17	Bm31	Bm39	-	Bm8	Bm17	Bm26	Bm52	Bm6	Bm16	Bm34	-	42
43	Bm4	Bm18	Bm32	Bm40	-	Bm8	Bm17	Bm27	Bm52	Bm6	Bm17	Bm34	-	43
44	Bm4	Bm18	Bm32	Bm40	-	Bm8	Bm17	Bm27	Bm55	Bm7	Bm17	Bm34	-	44
45	Bm5	Bm18	Bm34	Bm41	-	Bm9	Bm18	Bm28	Bm56	Bm7	Bm18	Bm35	-	45
46	Bm5	Bm19	Bm35	Bm41	-	Bm9	Bm18	Bm29	Bm56	Bm7	Bm18	Bm36	-	46
47	Bm5	Bm19	Bm36	Bm42	-	Bm10	Bm18	Bm29	Bm57	Bm7	Bm18	Bm36	-	47
48	Bm5	Bm20	Bm36	Bm42	-	Bm10	Bm19	Bm29	Bm57	Bm7	Bm19	Bm37	-	48
49	Bm6	Bm20	Bm37	Bm55	-	Bm10	Bm19	Bm31	Bm58	Bm8	Bm19	Bm37	-	49
50	Bm6	Bm20	Bm37	Bm56	-	Bm10	Bm20	Bm31	Bm59	Bm8	Bm20	Bm38	-	50
51	Bm6	Bm20	Bm37	Bm56	-	Bm11	Bm20	Bm32	Bm60	Bm9	Bm20	Bm38	-	51
52	Bm6	Bm21	Bm38	Bm57	-	Bm11	Bm20	Bm34	Bm60	Bm9	Bm20	Bm38	-	52
53	Bm6	Bm21	Bm38	Bm57	-	Bm11	Bm21	Bm34	Bm72	Bm9	Bm21	Bm39	-	53
54	Bm7	Bm22	Bm38	Bm58	-	Bm12	Bm21	Bm34	Bm72	Bm9	Bm21	Bm39	-	54
55	Bm7	Bm22	Bm39	Bm58	-	Bm12	Bm22	Bm34	Bm61	Bm9	Bm22	Bm40	-	55
56	Bm7	Bm23	Bm39	Bm60	-	Bm12	Bm22	Bm36	Bm61	Bm10	Bm22	Bm40	-	56
57	Bm7	Bm23	Bm40	Bm60	-	Bm13	Bm23	Bm36	-	Bm10	Bm23	Bm40	-	57
58	Bm7	Bm23	Bm40	Bm60	-	Bm13	Bm23	Bm36	Bm65	Bm10	Bm23	Bm41	-	58
59	Bm7	Bm24	Bm40	Bm61	-	Bm14	Bm23	Bm37	-	Bm10	Bm23	Bm41	-	59
60	Bm8	Bm24	Bm41	Bm61	-	Bm14	Bm24	Bm37	Bm65	Bm10	Bm24	Bm42	-	60
61	Bm8	-	-	-	-	Bm15	-	-	-	Bm11	Bm24	Bm42	-	61
62	Bm9	-	-	-	-	Bm15	-	-	-	Bm11	Bm25	-	-	62
63	Bm9	-	-	-	-	Bm15	-	-	-	Bm11	Bm25	-	-	63
64	Bm9	-	-	-	-	Bm15	-	Bm38	Bm63	Bm11	Bm25	-	-	64
65	Bm9	-	-	-	-	Bm15	-	-	-	Bm12	Bm26	-	-	65
66	Bm9	-	-	-	-	Bm16	-	-	-	Bm12	Bm26	-	-	66
67	Bm10	-	-	-	-	Bm16	-	-	-	-	-	-	-	67
68	Bm10	-	-	-	-	Bm16	-	-	-	-	-	-	-	68
69	Bm10	-	-	-	-	Bm17	-	-	-	-	-	-	-	69
70	Bm10	-	-	-	-	Bm17	-	-	-	-	-	-	-	70
71	Bm10	-	-	-	-	Bm17	-	-	-	-	-	-	-	71
72	Bm10	-	-	-	-	Bm17	-	Bm41	-	-	-	-	-	72

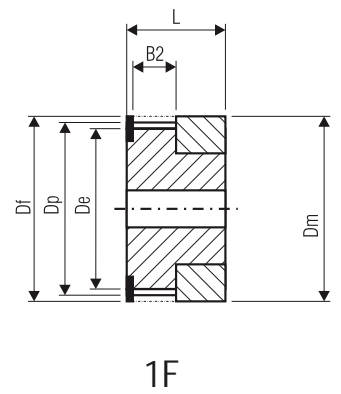
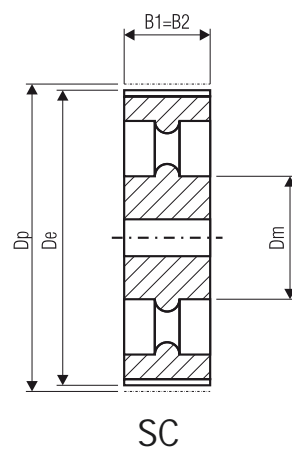
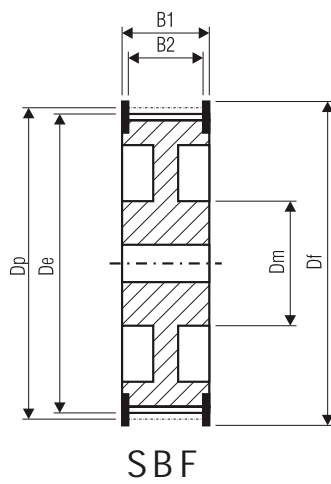
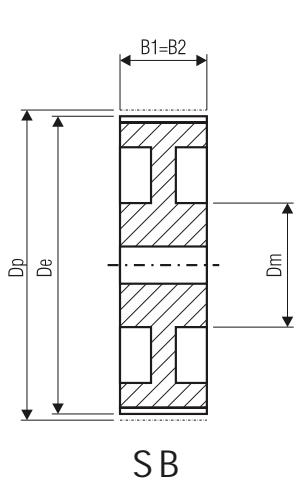
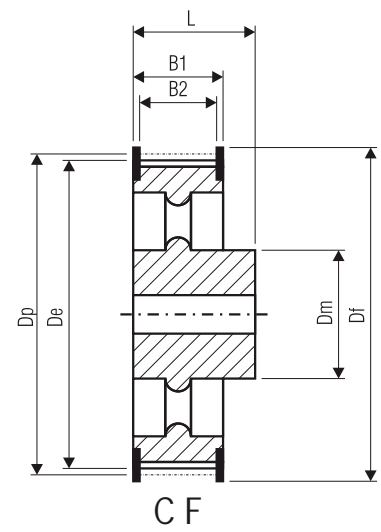
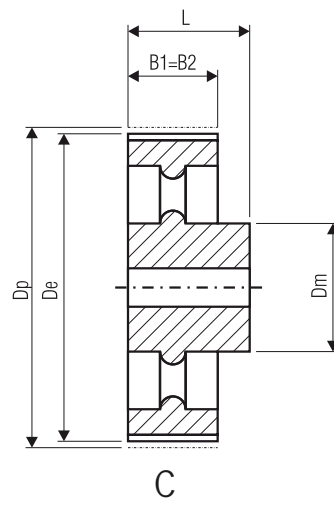
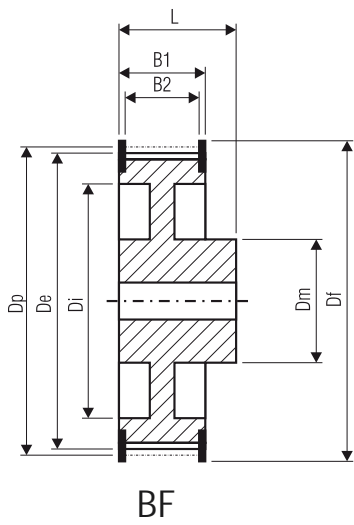
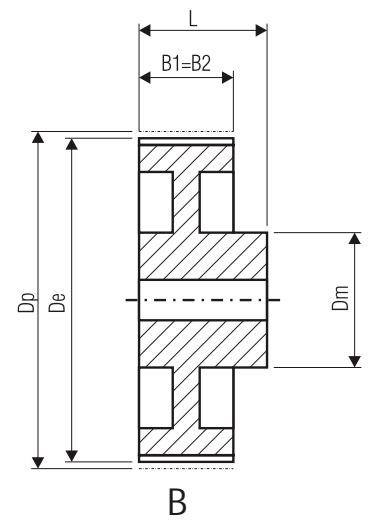
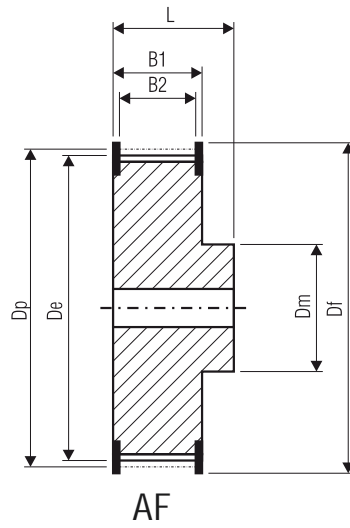
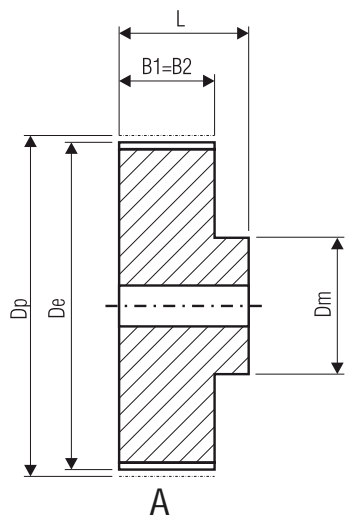
Označení	Bočnice						
	Vnější Ø	Střední Ø	Vnitřní Ø	Tloušťka			
				0,5	1,0	1,5	2,5
Bm73	12	-	6	x	x		
Bm74	15	-	8	x	x		
Bm75	16	13	9	x	x		
Bm0	19,5	16	12	x	x		
Bm1	22	17	13	x	x		
Bm2	25	20	15	x	x		
Bm3	28	24	18	x	x		
Bm4	32	26	21,5	x	x		
Bm5	36	31	25	x	x	x	
Bm6	38	33	28	x	x	x	
Bm7	41	37	28	x	x	x	
Bm8	47	40	33		x	x	
Bm9	48	40	37		x	x	
Bm10	51	46	40		x	x	
Bm11	54	48	43		x	x	
Bm12	57	52	42		x	x	
Bm13	60	54	47		x	x	
Bm14	63	55	48		x	x	
Bm15	66	58	52		x	x	
Bm16	72	63	54		x	x	
Bm17	75	68	60		x	x	
Bm18	80	71	62		x	x	
Bm19	83	76	68		x	x	
Bm20	87	80	72		x	x	
Bm21	91	83	76		x	x	
Bm22	93	88	80		x	x	
Bm23	97	93	83		x	x	
Bm24	105	97	87		x	x	
Bm25	106	98	90		x	x	
Bm26	113	104	95		x	x	
Bm27	118	108	100		x	x	
Bm28	119	113	103		x	x	
Bm29	127	122	104		x	x	
Bm30	127	119	111		x	x	
Bm31	131	124	115		x	x	
Bm32	135	128	119		x	x	
Bm34	143	-	120		x	x	
Bm35	147	-	130		x	x	
Bm36	152	143	124		x	x	
Bm37	160	-	136		x	x	
Bm38	168	161	148		x	x	
Bm39	174	165	140			x	
Bm40	182	-	165			x	
Bm41	194	-	160			x	
Bm42	200	194	173			x	

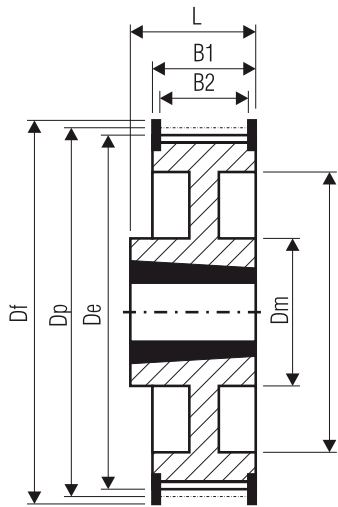
Označení	Bočnice						
	Vnější Ø	Střední Ø	Vnitřní Ø	Tloušťka			
				0,5	1,0	1,5	2,5
Bm43	136	-	100			x	x
Bm44	140	-	110			x	x
Bm45	145	-	114			x	x
Bm46	155	140	120			x	x
Bm47	162	148	125			x	x
Bm48	168	-	148			x	x
Bm49	176	158	135			x	x
Bm50	182	-	133			x	x
Bm51	191	175	155			x	x
Bm52	200	-	173			x	x
Bm55	210	-	170			x	x
Bm56	213	-	185			x	x
Bm57	225	-	190			x	x
Bm58	236	-	200			x	x
Bm60	240	-	194			x	x
Bm61	255	-	225			x	x
Bm62	260	-	213			x	x
Bm63	290	-	250			x	x
Bm64	300	-	255			x	x
Bm65	275	-	240			x	x
Bm69	335	-	290			x	x
Bm72	250	-	213			x	x
Bm106	96	-	75			x	x
Bm107	110	-	86			x	x
Bm92	119	106	99			x	x
Bm108	127	122	104			x	x
Bm110	370	-	345			x	x

Návrh konfigurace

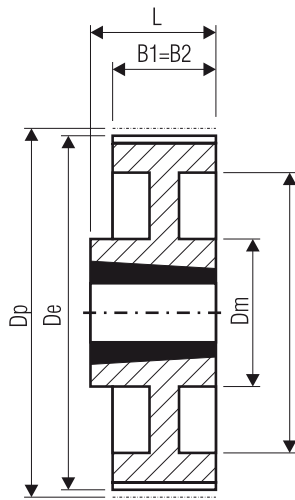


Vychýlení bočnice přibližně 15°

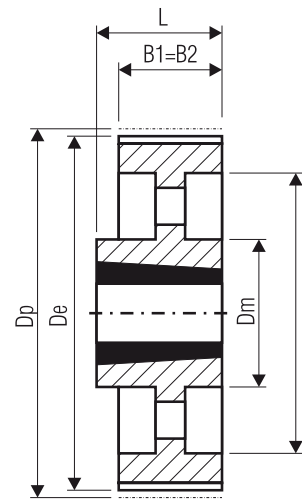




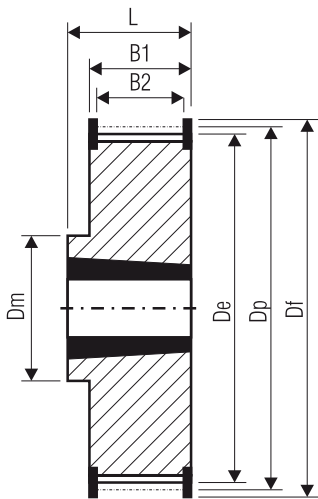
8WF



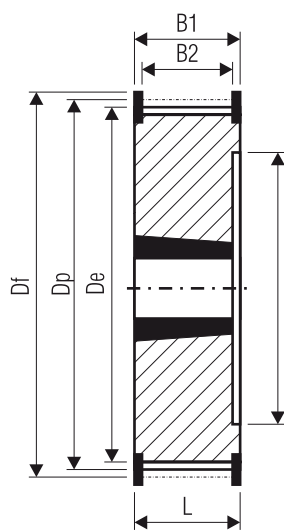
8W



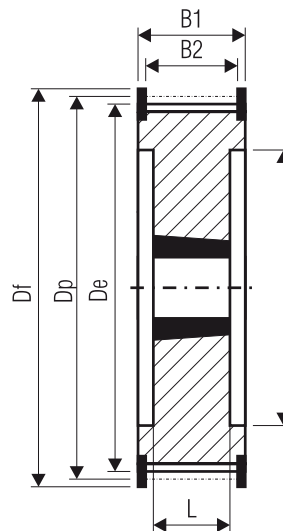
8A



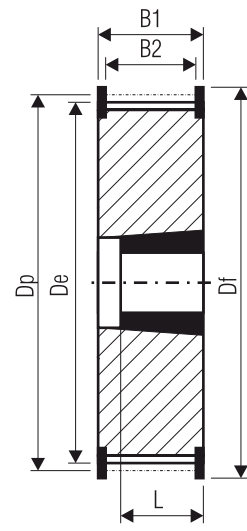
8F



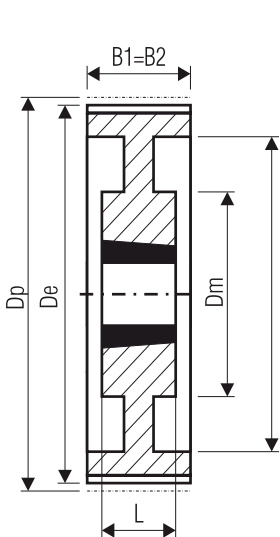
5F



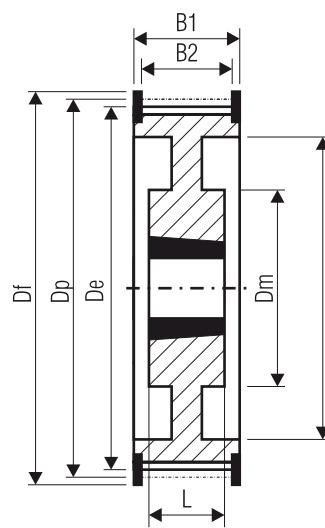
4F



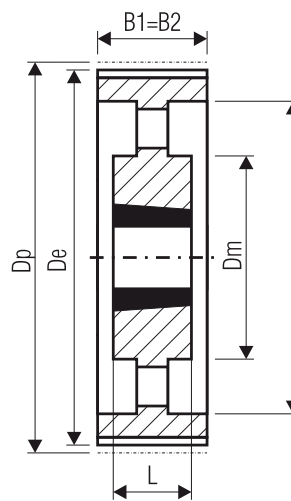
3F



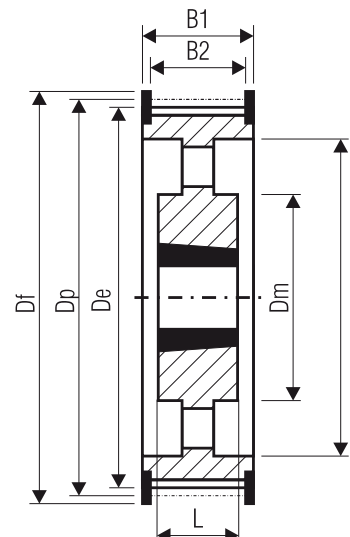
9W



9W F



9A



9AF